

HANDLEIDING
MOUNTING INSTRUCTIONS
INSTRUCTIONS DE MONTAGE
AUFBAUANLEITUNG
MONTAGE-VEJEDNING
MONTERINGSVEILEDNINGEN
ISTRUZIONI DI MONTAGGIO



EOS Junior-T

PRODUKTINFORMATIE

Geachte klant,

U heeft met de aanschaf van deze aluminium serre een juiste keuze gemaakt waarmee wij u veel plezier wensen.

OPMERKINGEN

Deze handleiding is vooreerst opgesteld voor alle standaardconstructies maar bevat voldoende aanwijzingen om een vlotte montage van andere uitvoeringen te garanderen. De zwarte rubber strips zijn aan de binnenkant met olie behandeld, dit garandeert een eenvoudige en snelle montage. Deze serre heeft het kweken van planten en bloemen tot doel en wordt slechts betreden voor het gebruik door een hiervoor bevoegde persoon. Kleine ondichtheden en condensatiewater in deze constructies zijn dan ook toelaatbaar! Mogelijke zwarte plekken op de profielen zijn eenvoudig met een aluminiumreinigingsmiddel af te nemen, het betreft geen productiefouten. De serre dient geplaatst te worden op een voldoende draagkrachtige betonfundering die voorzien is tot op vaste vorstvrije grond. De verankering van de serre alsook het regelmatig controleren van de toestand dient steeds door de eigenaar of exploitant te worden voorzien. Het dak van de serre dient in de winter van sneeuw bevrijd te worden, of op een gepaste manier ondersteund worden. De serre moet op een van de wind afgeschermden plaat opgebouwd worden. Tijdens de montage dient men gepaste beschermende kledij te dragen (b.v. veiligheidshandschoenen) om kwetsuren te vermijden. Men dient steeds de lokaal gebruikelijke bouwverordeningen in acht te nemen.

VOLGORDE VAN DE MONTAGE

Opbouw en montagevolgorde is voor alle modellen hetzelfde.

- Uitsorteren van aluminium profielen volgens modelgrootte.
- Montage en opbouw van gehele constructie.
- Horizontaal en waterpas stellen van de constructie.
- Verankering van de constructie.
- Beglazing.

BENODIGD GEREEDSCHAP

Schroefsleutel Nr. 10, schroevendraaier, waterpas, boorapparaat en boortje $\varnothing 4.2$, metaalzaag, werkhandschoenen, schaar (voor het snijden van rubber).

Constructiewijzigingen onder voorbehoud.

PRODUCT INFORMATION

Dear customer

Thank you for buying a high-quality aluminium greenhouse.

REMARKS

In all drawings you find the mounting-instructions for all basic standard-models. However this manual should be a sufficient guidance for all special-case greenhouses. This greenhouse is designed for cultivation of plants/flowers. Therefore leakage, water drops and condensation inside the building are allowed. The building may only be entered by competent persons during cultivation or maintenance. Aluminium profiles that are not painted may show black stains, these stains are not a production error: they can be easily removed with a aluminium cleaner available at every good drugstore. The rubber strips have been treated with oil/silicone on the interior to facilitate the assembly. The building should be mounted on a solid concrete foundation deep enough to get a solid and frost-free ground. Anchoring of the foundation should be made by the owner or operator and should be checked periodically. During winter the roof has to be cleared of snow or supported in a suitable way. The greenhouse should be built in a location protected from strong winds. Protective gear (such as protective gloves) should be used during mounting in order to avoid injuries. One should at all times pay attention to the local building regulations.

ASSEMBLY ORDER

The assembly procedure is the same for all our greenhouses.

- Sorting of the profiles according the model.
- Mounting of the complete aluminium construction.
- Leveling of the construction using a waterlevel.
- Securing the building to the ground
- Glazing.

REQUIRED TOOLS

Socket wrench nr. 10 or spanner nr. 10, water-level, screwdriver, drilling machine + drill 4.2 mm, scissors (to cut the rubber).

We reserve the right to change the construction without prior notice!

INFORMATION SUR LE PRODUIT

Cher client,

Nous vous félicitons à l'achat de la serre en aluminium.

REMARQUES

Dans ce manuel vous trouvez les instructions de montage pour tous les modèles standards. Par contre, ce manuel est aussi un bon guide pour tous les modèles spéciaux. La serre est une verrière pour cultiver des plantes et des légumes: des petites fuites et de l'eau de condensation sont autorisées.

Les couvercles noirs en caoutchouc sont, à l'intérieur, traités à l'huile. Ceci garantit un montage simple et rapide. Si les profilés en alu montrent des taches noires, il ne s'agit pas d'un défaut de production. Ces taches peuvent facilement être enlevées au moyen de nettoyeurs pour aluminium, qui sont disponible sur le marché. Une fondation à l'abri du gel et portance suffisante est nécessaire. Pendant l'hiver il faut enlever la neige de la toiture ou étançonner le toit. Il faut construire la serre dans un endroit protégé du vent. Afin d'éviter des blessures lors de la montage, il faut porter des vêtements de travail, qui pourront vous protéger (p.ex. des gants de sécurité). En tout cas il faut respecter les règles urbanistiques locales.

DÉROULEMENT DU MONTAGE

L'ordre de montage est identique pour tous les modèles :

- Triage des profilés en alu en fonction des dimensions du modèle.
- Assemblage des profilés et montage de la structure.
- Alignement vertical et horizontal de la construction.
- Pose du vitrage.

OUTILLAGE NÉCESSAIRE

Clef N° 10, tournevis, niveau à bulle, perceuse et foret Ø4.2mm, scie à métaux, gants de travail, ciseaux (pour la mise à longueur du joint en caoutchouc).

Sous réserve de tout changement.

PRODUKT INFORMATION

Sehr geehrter Kunde,

Wir möchten Ihnen zum Kauf dieses Gewächshauses gratulieren.

ANMERKUNGEN

Die Aufbauanleitung bezieht sich zunächst auf das Standardmodell. Für Sonderkonstruktionen gibt es zusätzliche Hinweise zur Montage. Das Gewächshaus sollte in einer windgeschützten Lage montiert werden. Während des Winters sollte das Dach von Schnee befreit werden oder durch geeignete Maßnahmen abgestützt werden! Alle Konstruktionen sind bauseits in geeigneter Weise am Aufstellungsort zu verankern! In jedem Fall muss ein frostfreies Betonfundament vorhanden sein. Das Gewächshaus ist vom Betreiber regelmäßig auf ihren ordnungsgemäßen Zustand zu untersuchen.

Unlackierte Alu-Profile können schwarze Flecken aufweisen, hierbei handelt es sich nicht um einen Produktionsfehler. Mit einem handelsüblichen Alu-Reiniger lassen sich diese weitestgehend entfernen. Die Gewächshäuser dienen der Kultur von Pflanzen und werden durch gärtnerische tätige oder entsprechend autorisierte Personen oder nur in deren Begleitung betreten. Kleine Undichtigkeiten, Wassertropfen und Kondensat sind zulässig. Das mitgelieferte Dichtungsgummi ist an der Innenseite mit Talg behandelt, was zu einer schnelleren und einfacheren Montage beiträgt. Bei der Montage muss man Schutzausrüstung tragen z.B. Sicherheitshandschuhe, um Verletzungen zu vermeiden. In jedem Fall muss die landesübliche Bauordnung beachtet werden!

MONTAGEABLAUF

Der Montagevorgang ist bei allen Modellen gleich:

- Auslegen der Alu-Profile gemäß Modellgröße.
- Aufbau der Alu-Konstruktion.
- Horizontale und vertikale Ausrichtung der Konstruktion.
- Verankerung der Konstruktion.
- Verglasung.

BENÖTIGTES WERKZEUG

Schraubenschlüssel Nr. 10, Schraubenzieher, Wasserwaage, Bohrmaschine und Bohrer (4.2 mm) Metallsäge, Schere (für das Zuschneiden der Gummidichtung).

Konstruktionsänderungen behalten wir uns vor.

PRODUKT-INFORMATION

Kære kunde,

Tillykke med Deres nye drivhus. De har valgt et højt kvalitetsprodukt, som De vil få megen fornøjelse af.

BEMÆRKNINGER:

Denne montage-vejledning er først og fremmest lavet for alle vores standardkonstruktioner, men kan også bruges til montage af specielkonstruktioner, da der er inkluderet flere supplerende anvisninger. Drivhusets funktion er at dyrke planter og blomster; små utætheder samt kondens er tilladt i disse konstruktioner. Drivhuset kan bedst placeres et beskyttet sted. Alle gummilister er indvendigt behandlet med olie, som sikrer en enkelt og hurtigt montage. (Pas på det kan smitte af på fliserne). På underkanten af tagrenden er der forudset en rille, hvor der IKKE skal monteres gummilister. Mulige sorte pletter på profilerne kan nemt fjernes med et aluminiums rengøringsmiddel – disse er ikke produktionsfejl. Drivhuset skal placeres på en bæredygtig undergrund, en terrasse eller et rigtig fundament. Taget skal holdes snefrit om vinteren, eller skal støttes på en passende måde. Husk at overholde de lokale byggeforskrifter.

FREMGANGSMÅDEN FOR MONTAGEN:

Oppbygning og montage er den samme for alle størrelser.

- Lægge alle dele frem
- Monter hele aluminiumskonstruktionen
- Sæt konstruktionen i vater og i vinkel.
- Monter glasset

VÆRKTØJ:

Nøgle nr. 10, skruetrækker, vatterpas, boremaskine og bor \emptyset 4,2 mm, arbejdshandsker, saks (for at klippe gummilisterne)

Vi tar forbehold om endringer i konstruksjonen.

PRODUKTINFORMASJON

Kjære kunde

Til lykke med Deres nye drivhus. De har valgt ett høy-kvalitetsprodukt, som vi håper De vil få meget glede av.

BEMERKNINGER

Denne monteringsveiledningen er først og fremst laget for alle våre standardkonstruksjoner, men kan også brukes til montering av spesialkonstruksjoner, da det er inkludert flere supplerende anvisninger. Drivhusets funktion er at dyrke planter og blomster; små utætheder samt kondens er tilladt i disse konstruktioner. Drivhuset kan bedst placeres et beskyttet sted. Alle gummilistene er innvendig behandlet med olje, som sikrer en enkel og hurtig montering. (Vær obs på at oljen kan smitte av.) På underkanten av takrenden er det en rille hvor det IKKE skal monteres gummilister. Mulige sorte pletter på profilene kan lett fjernes med ett aluminiums rengjøringsmiddel – disse er ikke produksjonsfeil. Drivhuset skal placeres på en bæredygtig undergrund, en terrasse eller et rigtig fundament. Om vinteren bør taket gjøres fritt for snø. Drivhuset bør plasseres på et lunt sted. De bør bruke beskyttende tøy som for eksempel hansker ved montering. Husk at overholde de lokale byggeforskrifter.

FREMGANGSMÅTE VED MONTERING

Oppbygging og montering er den samme for alle størrelser.

- Legg alle deler frem.
- Monter hele aluminiumskonstruksjonen
- Sett konstruksjonen i vater og vinkel.
- Monter glassene / isolerplastplatene.

VERKTØY

Nøkkel nr. 10, skrutrekker, vater, boremaskin og bor \emptyset 4,2mm, metallsag, arbeidshansker, saks (for å klippe gummilistene).

Vi tar forbehold om endringer i konstruksjonen.

PRODUKTINFORMATION FÖR MONTAGE VÄXTHUS

Bästa kund.

Tack för att Ni köpt ett växthus av aluminium med hög kvalitet.

På de följande sidorna hittar ni monteringsanvisningar för de varierande modellerna samt skisser på de olika profilerna. För de hus som inte är lackerade (ren aluminium) kan det ibland finnas mörkare fläckar vilket är naturligt. Dessa kan med lätthet tvättas bort med en aluminiumrengörare som kan köpas i färghandeln. Gummiprofilerna har blivit behandlade med olja för att underlätta vid montering. Grundarbetet måste vara utfört på sådant sätt att marken inte rör sig vid tjäle samt att huset bör vara förankrat genom fastgjutning. Vid snöfall under vintern bör snön tas ned från taket. Vid rikligt snöfall bör huset gärna stöttas i mitten på nocken speciellt om Ni inte befinner Er på plats där under vinterhalvåret. Växthuset bör placeras på en skyddad del av trädgården där vinden är mindre stark. Vid montering av glaset bör handskar användas för att skydda mot skärskador. Följ de lokala lagar vad gäller bygglövs.

MONTERINGSFÖLJD

Monteringsföljden är den samma för alla växthusen.

- Sortera upp profilerna och placera dem i den ordning som de skall monteras.
- Montera ihop hela aluminiumkonstruktionen innan glasning.
- Kryssmät diagonalerna noggrant samt använd ett vattenpass innan glasningen.
- Glasning.

VERKTYG SOM BEHÖVS VID MONTERING

Fast nyckel nr. 10 eller hylsnyckel nr. 10, Vattenpass, Skruvmejsel, Sax (för klippning av gummilist), Borrmaskin och borr 4.2 mm samt 6.5 mm.

Vi förbehåller oss för rätten att ändra i konstruktionen utan att i förväg meddela sådant.

INFORMAZIONI GENERALI SUL PRODOTTO

Caro Cliente,

Ti ringraziamo per aver scelto una Serra in alluminio di "alta-qualità".

OSSERVAZIONI

Nei disegni sono specificate le istruzioni di montaggio per tutti i modelli standard. In ogni caso questo manuale risulta essere una guida più che sufficiente anche per l'installazione di Serre realizzate "su misura". I profili d'alluminio potrebbero presentare alcune macchie scure. Tali macchie non sono dovute ad errori di produzione e possono altresì essere rimosse usando comuni prodotti per la pulizia dell'alluminio, disponibili nelle migliori rivendite specializzate. Le guarnizioni in gomma sono trattate con olii speciali al fine di facilitarne l'applicazione. Il terreno sul quale viene posata la serra deve essere opportunamente isolato e predisposto per la realizzazione di una fondamenta in cemento. In inverno, è consigliabile rimuovere la neve dal tetto o supportare la Serra dall'interno. Consigliamo inoltre di installare la Serra in una zona riparata dal vento. Durante la fase di installazione è preferibile usare dispositivi ed attrezzatura di protezione personale (es.: guanti) allo scopo di evitare qualsiasi danno alle persone. Consigliamo vivamente di verificare le normative locali vigenti in merito alla realizzazione di strutture di questa tipologia.

FASI DI MONTAGGIO

La procedura di installazione è uguale per tutte le Serre.

- Verificare e disporre in ordine tutti i profili in alluminio che compongono la Serra.
- Montare completamente la struttura in alluminio.
- Livellare la struttura e controllarne lo squadra degli angoli e delle diagonali.
- Posizionare le lastre di tamponamento (vetro, policarbonato etc.).

ATTREZZATURA NECESSARIA PER IL

MONTAGGIO

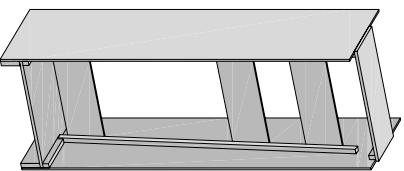
Chiave inglese o chiave a bussola nr.10, livella ad acqua (bolla), cacciavite, trapano con punta \varnothing 4 mm, forbici (per tagliare la guarnizione).

Ci riserviamo il diritto di apportare eventuali modifiche del prodotto in qualsiasi momento e senza preavviso.

STANDING PALLET

WEIGHT: 510 kg

DIMENSIONS:
800 x 900 x 2200 mm



ITEM	PC
DAKR_HEL	2 pc
PRO6578 corner profile	1430 mm 6 pc
PRO40633 inner corner profile	1430 mm 2 pc
PRO6918 endbar roof	1430 mm 6 pc
PRO1456 glazing bar	1430 mm 18 pc
PRO10980 round tube Ø40	1500 mm 4 pc
PRO1748 rubber 12,5m/rol	7 pc
TRE wind bradings sides	1614 mm 16 pc
ZAKIE_SILICONEN	1 pc
ESD_183_ZS	1 pc
decorations	9 pc
ridge decoration (box)	2 pc

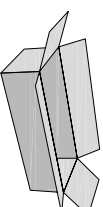
ITEM	PC
PRO6120 foundation profile	829 mm 2 pc
PRO6120 foundation profile	829 mm 2 pc
PRO20779 gutter profile	829 mm L 2 pc
PRO20779 gutter profile	829 mm R 2 pc
NOKSTUK_EOS	1 pc
K 30X30 tube 30x30x2 mm	1490 mm 1 pc
U 30x30x30x2	1490 mm 1 pc

POSITION	GLAS DIMENSIONS	PC
door	730 x 1850 mm	1 pc
gables + roof	730 x 1450 mm	22 pc
special-size	450 x 1450 mm	4 pc
triangle E3	361 x 520 x 290 mm (*70)	2 pc
triangle E1	730 x 680 x 85 mm	6 pc
triangle E2	361 x 910 x 690 (*70)	4 pc
roof/window	730 x 825 mm	2 pc
underneed roof/window	730 x 625 mm	2 pc
special triangle ET1	430 x 552 x 1 mm	4 pc
special triangle ET2	730 x 1440 x 555 mm (*35)	4 pc

COLLA JUNIOR

WEIGHT: 22 kg

DIMENSIONS:
240 x 120 x 2600 mm

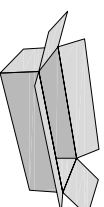


ITEM	PC
PRO6120 foundation profile	2360mm 2 pc
PRO20229 horizontal gable prof.	2244 mm 1 pc
PRO20229 horizontal gable prof.	768mm L 1 pc
PRO20229 horizontal gable prof.	768mm R 1 pc
PRO20229 horizontal gable prof.	768mm L,R 1 pc
L 40x40 GATFUND	400 mm 4 pc
PRO1456 glazing bar	918 mm 1 pc
PRO1456 glazing bar	672 mm L 1 pc
PRO1456 glazing bar	672 mm R 1 pc
PRO1456 glazing bar	520 mm 1 pc
PRO1456 glazing bar	2130 mm L 1 pc
PRO1456 glazing bar	2130 mm R 1 pc
TRE wind bradings sides	2065 mm 2 pc
SAPAK_EOS	1 pc

COLLA B EOS T

WEIGHT: 25 kg

DIMENSIONS:
240 x 120 x 2250 mm



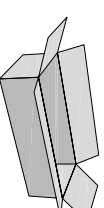
ITEM	PC
PRO6120 foundation profile	2010 mm L 1 pc
PRO6120 foundation profile	2010 mm R 1 pc
PRO20779 gutter profile	2010 mm L 1 pc
PRO20779 gutter profile	2010 mm R 1 pc
PRO40091 ridge profile	1918 mm 3 pc

PACKING LIST "EOS JUNIOR T"

COLLA EOS T

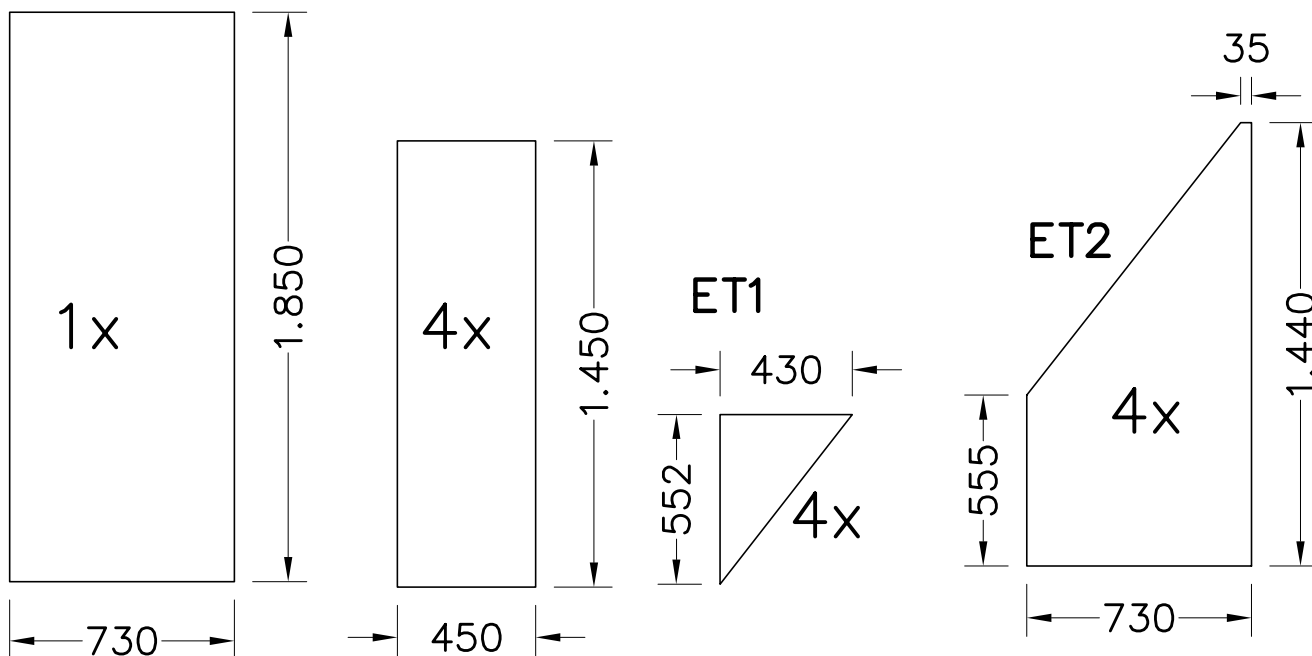
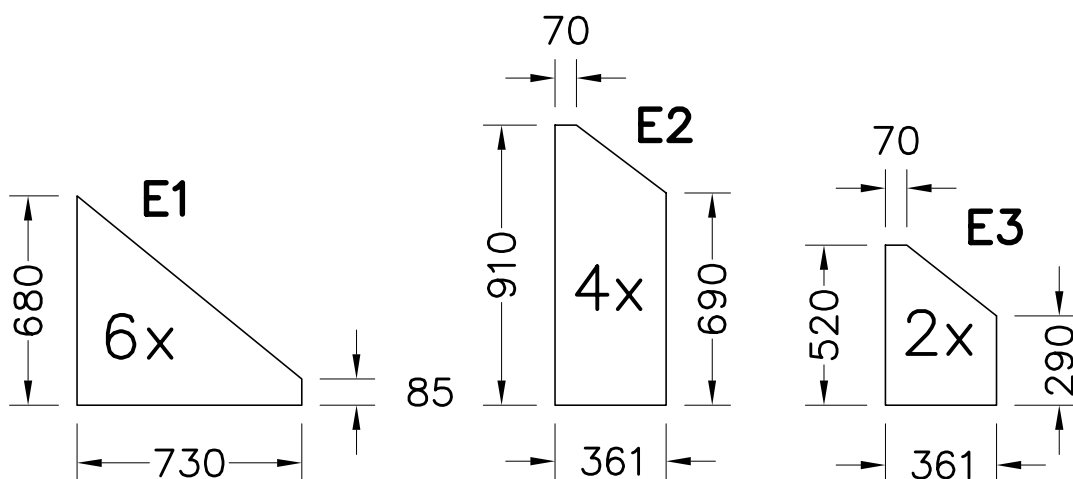
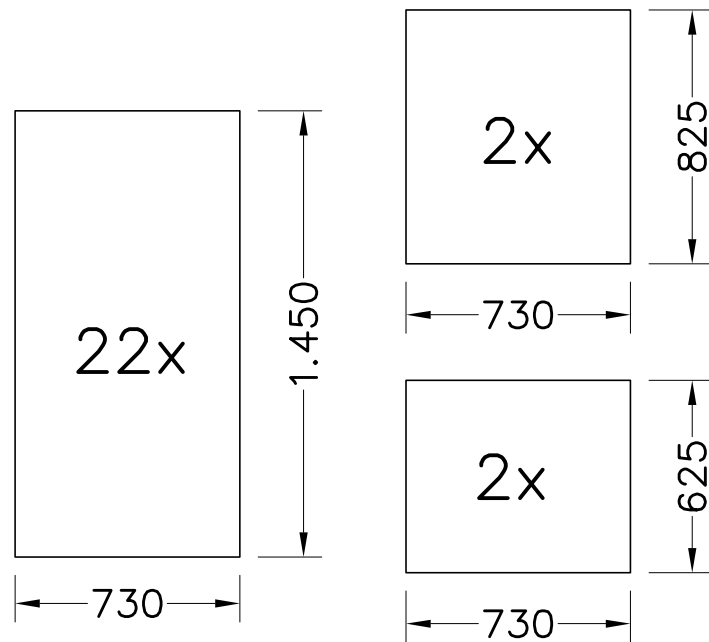
WEIGHT: 21 kg

DIMENSIONS:
240 x 120 x 2600 mm

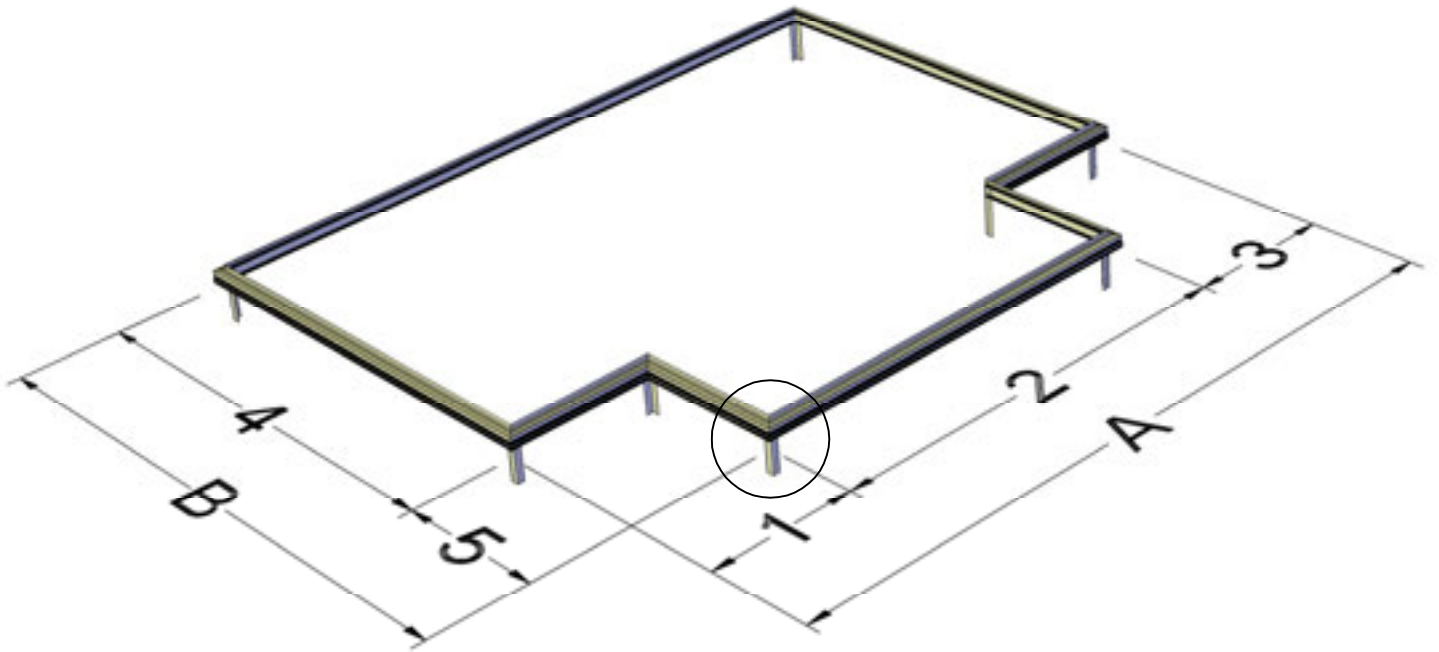


ITEM	PC
PRO1456 glazing bar	918 mm 1 pc
PRO1456 glazing bar	672 mm L 1 pc
PRO1456 glazing bar	672 mm R 1 pc
PRO1456 glazing bar	555 mm L 2 pc
PRO1456 glazing bar	555 mm R 2 pc
PRO41942 valley roofbeam	1805 mm 2 pc
PRO6120 foundation profile	2360mm 1 pc
PRO20229 horizontal gable prof.	2244 mm 1 pc
L 40x40 GATFUND	400 mm 4 pc
PRO2290 heavy rubber 5 m	1 pc
SAPAK_EOS	1 pc
ZAK_TMODEL	1 pc
ZAKIE_BOUT ?	3 pc

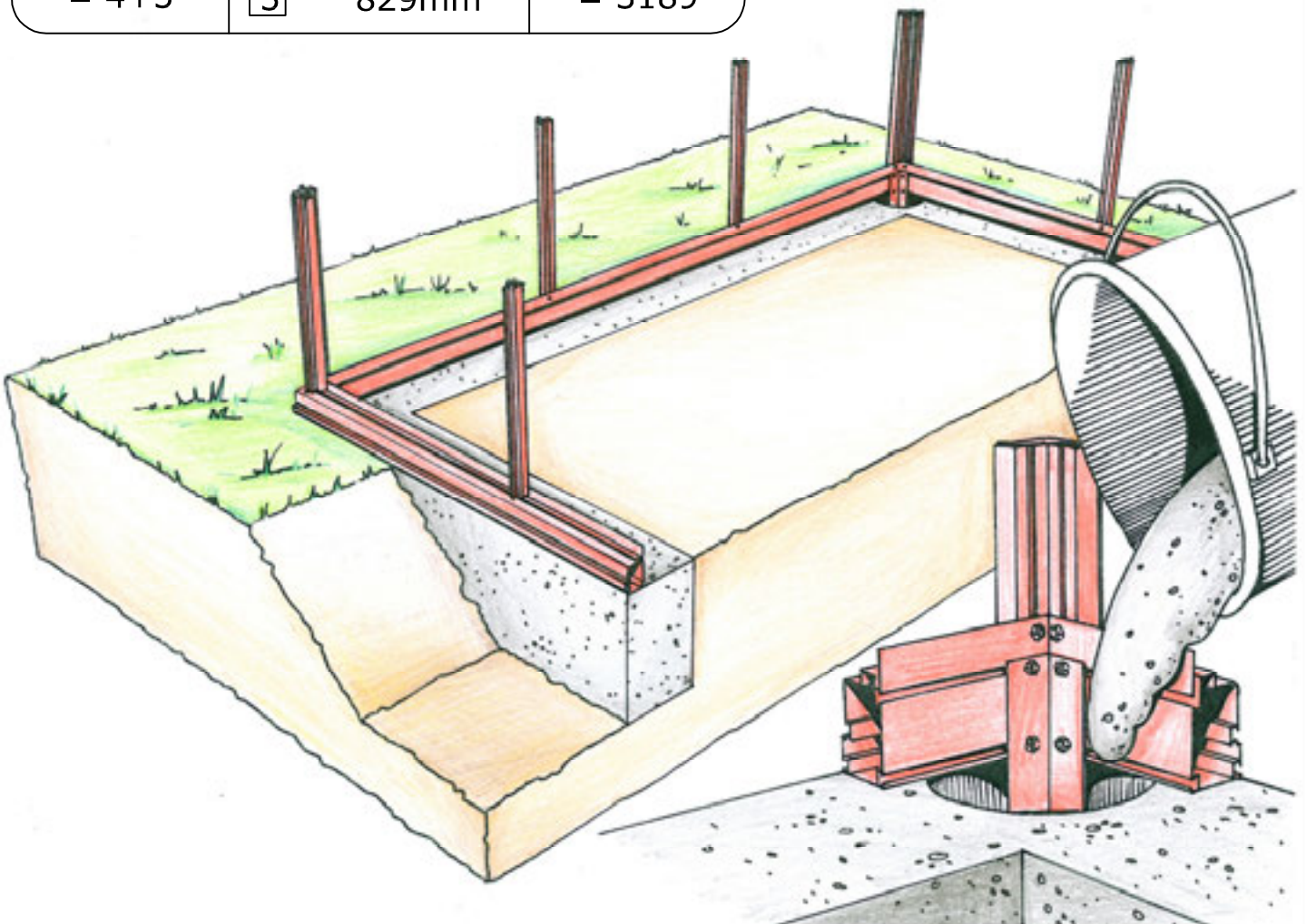
GLASS-SET EOS JUNIOR T

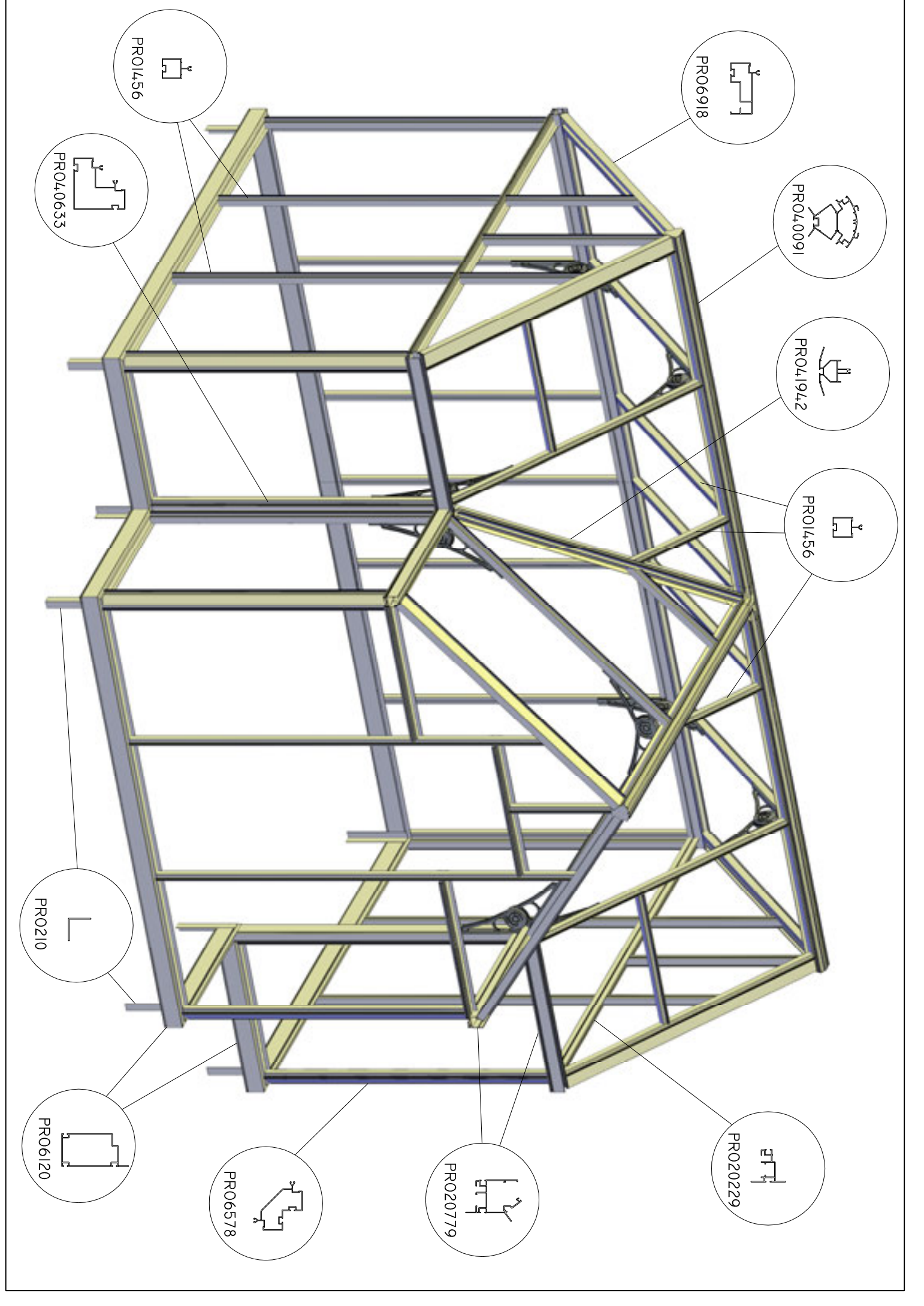


" JUNIOR ORANGERIE "



A = 1+2+3	1	829mm	A = 4018
	2	2360mm	
	3	829mm	
B = 4+5	4	2360mm	B = 3189
	5	829mm	





PR06918

PR040091

PR041942

PR01456

PR020229

PR020779

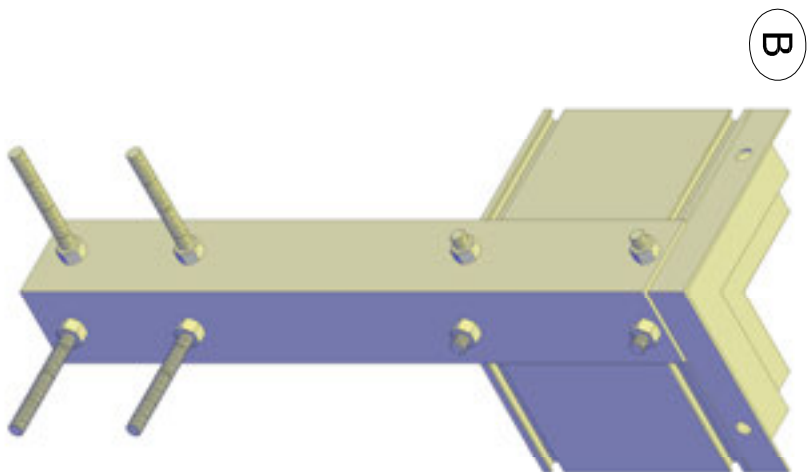
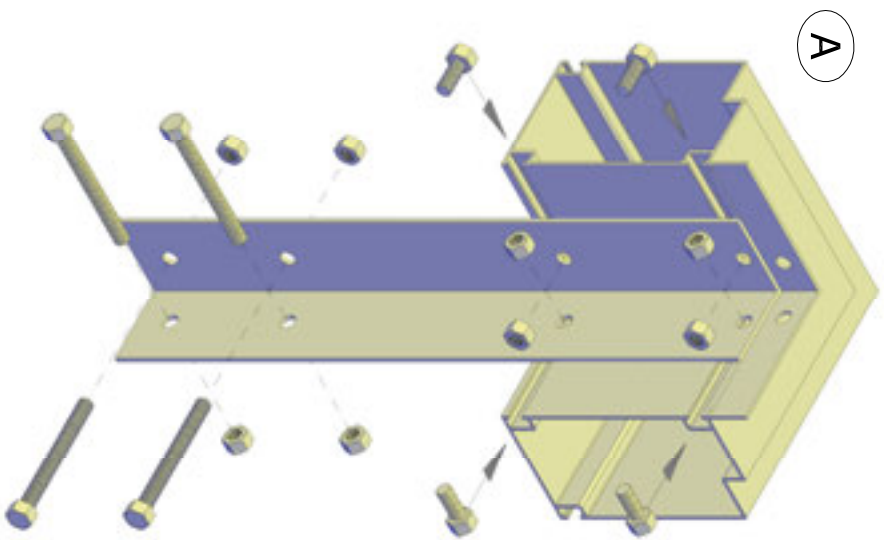
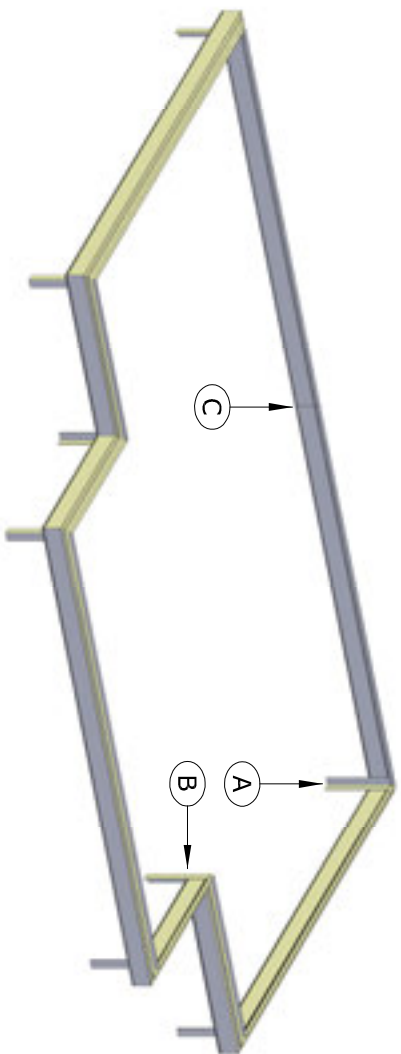
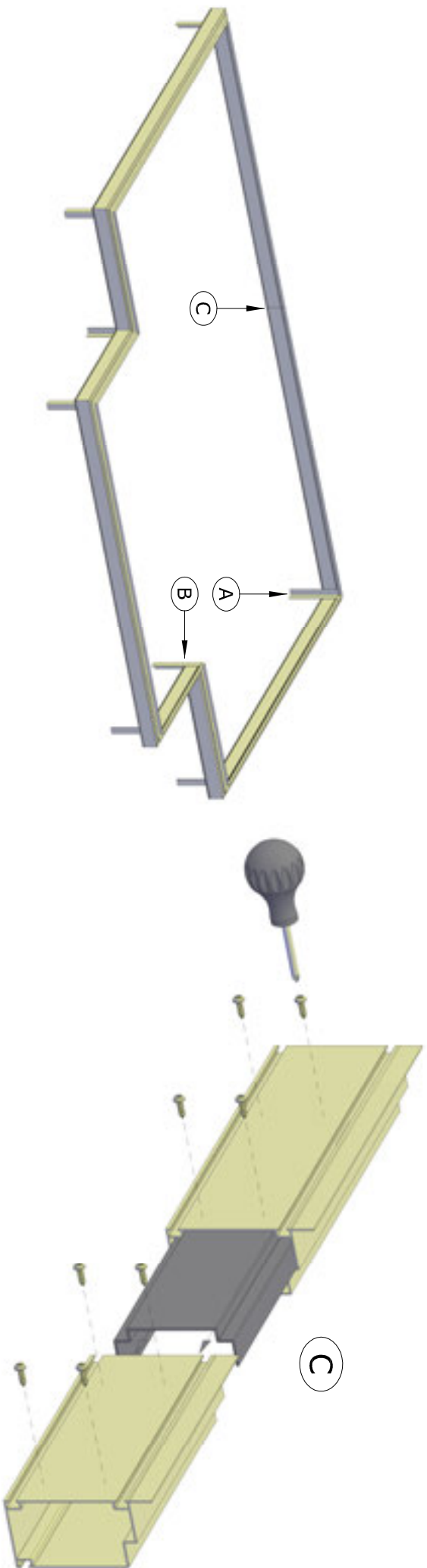
PR06578


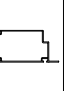
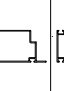
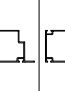
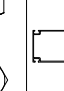
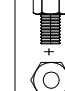
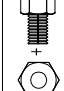

PR0210


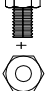
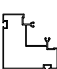
PR06120

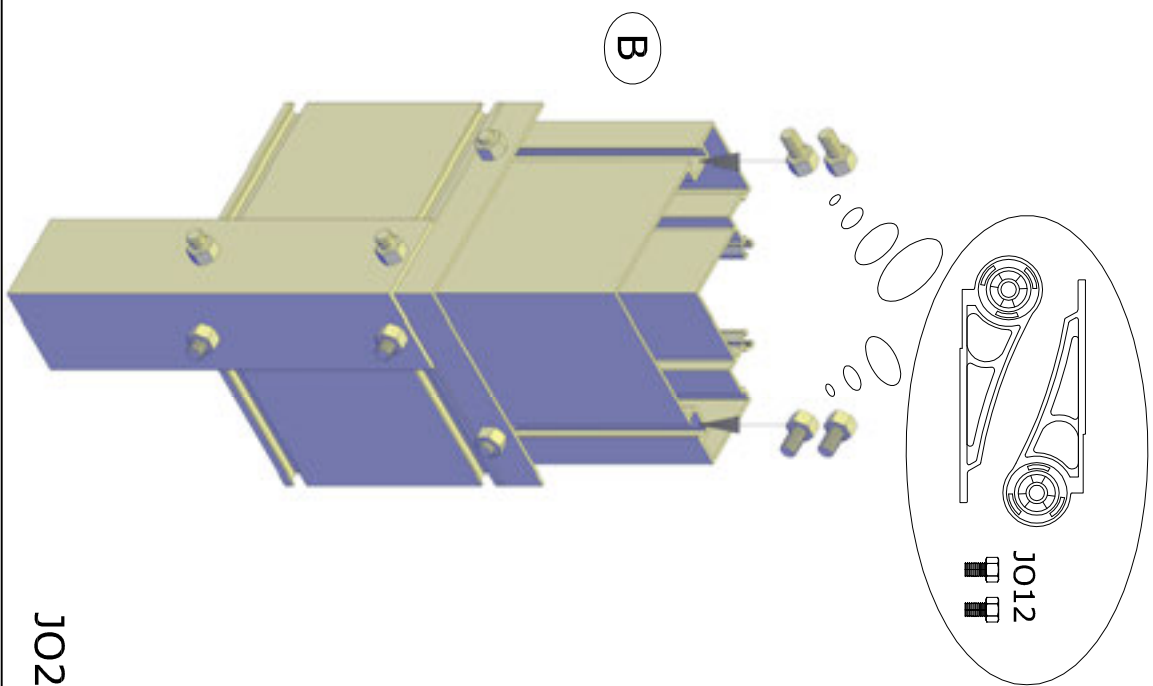
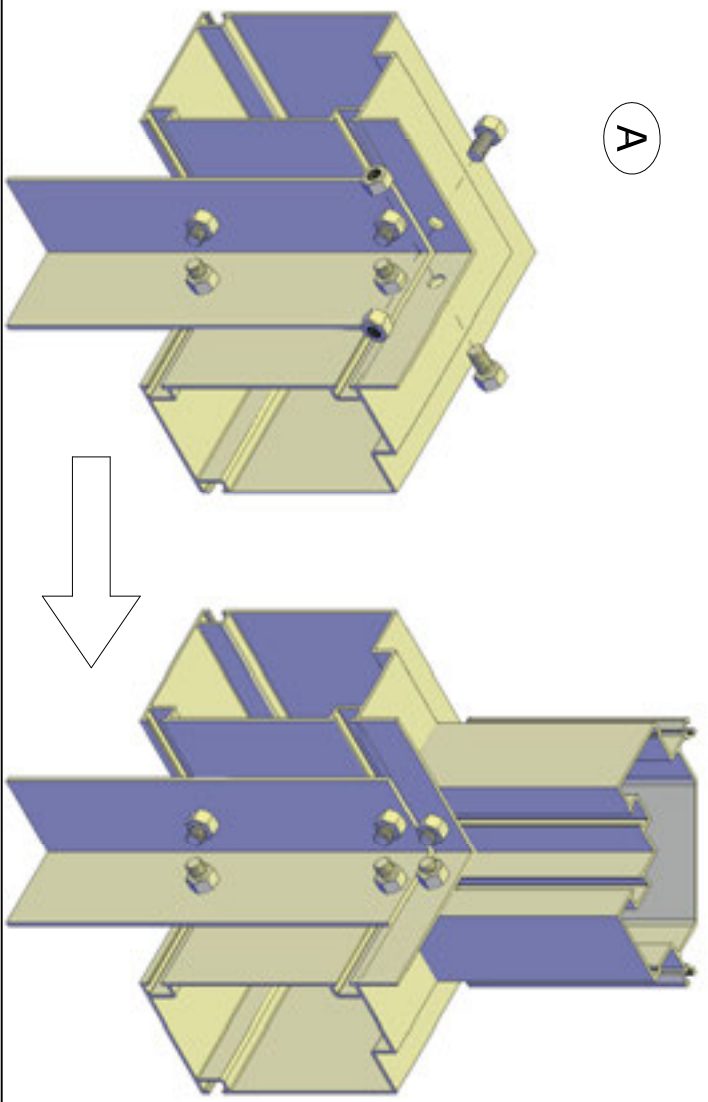
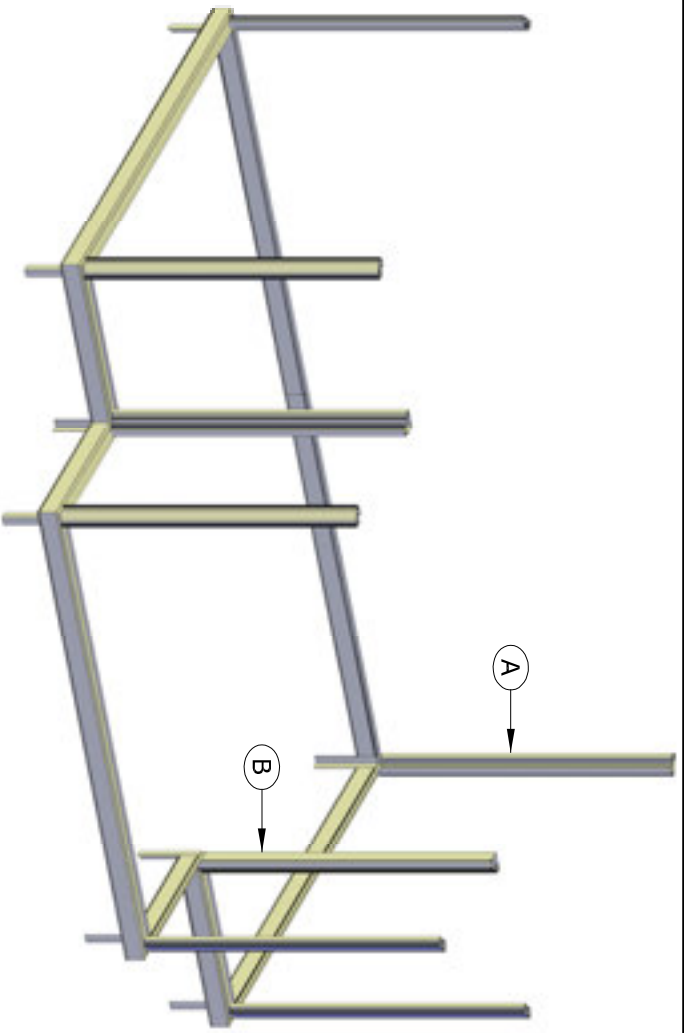
PR040633

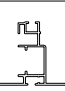
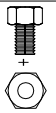
PR01456

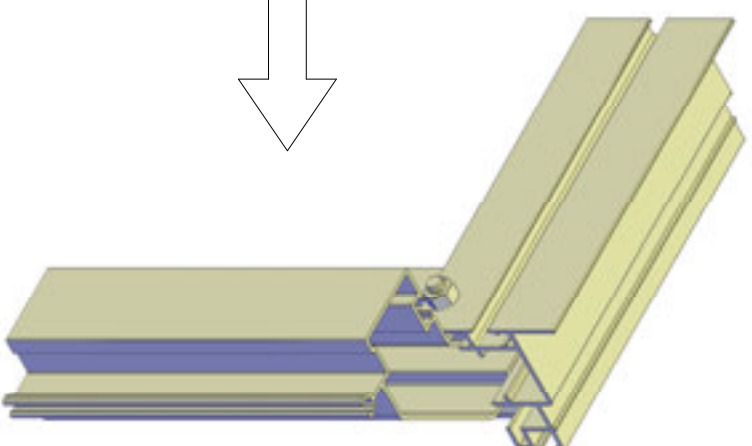
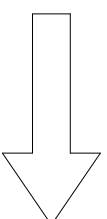
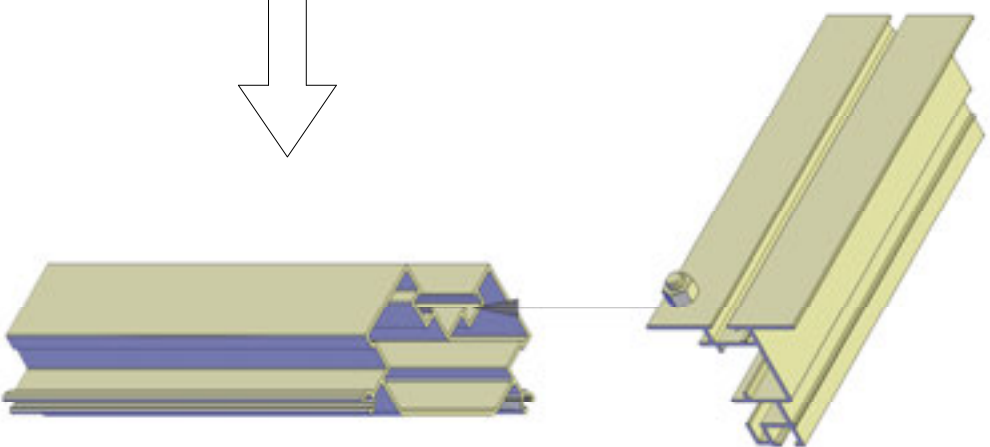
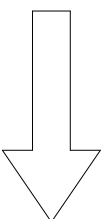
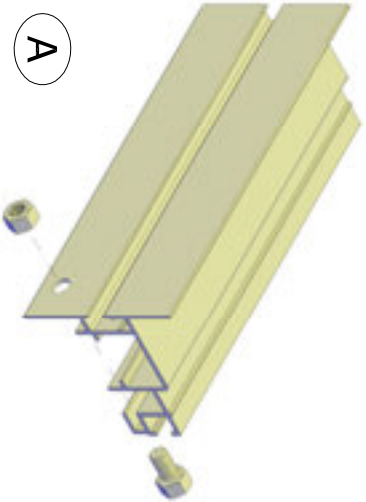
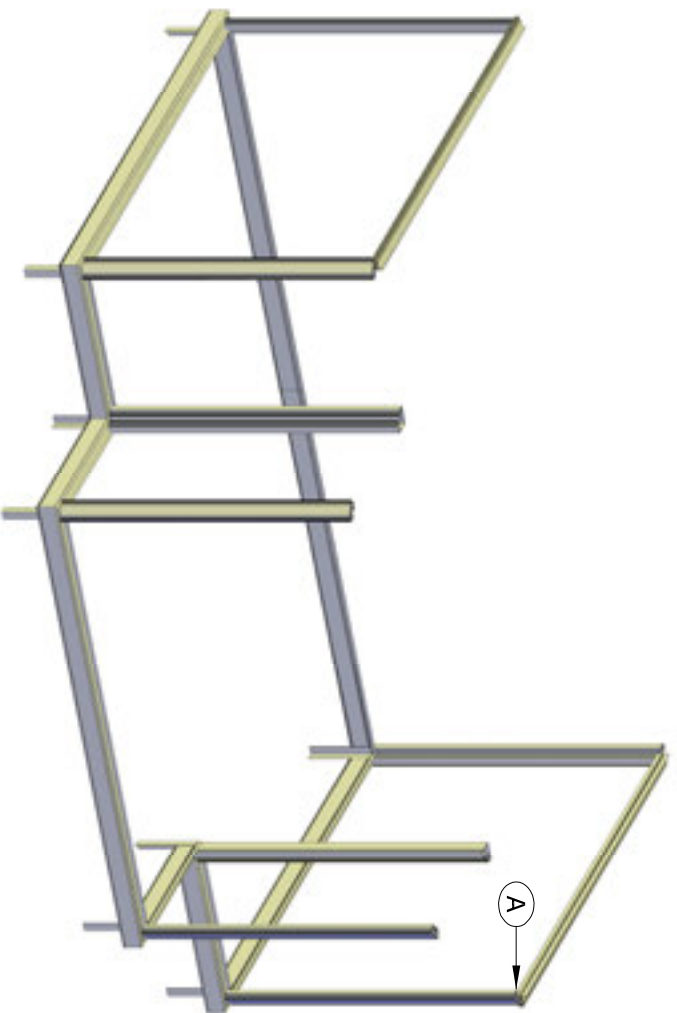


	ITEM	PC.	L
	PR0210	8 PC.	400 MM
	PR06120	2 PC.	2.010 MM
	PR06120	3 PC.	2.360 MM
	PR06120	2+2 PC.	829 MM
	M6X12	32 PC. +6 PC. + 4PC.	
	M6X50	32 PC.	
		1 PC.	600 MM
		8 PC.	

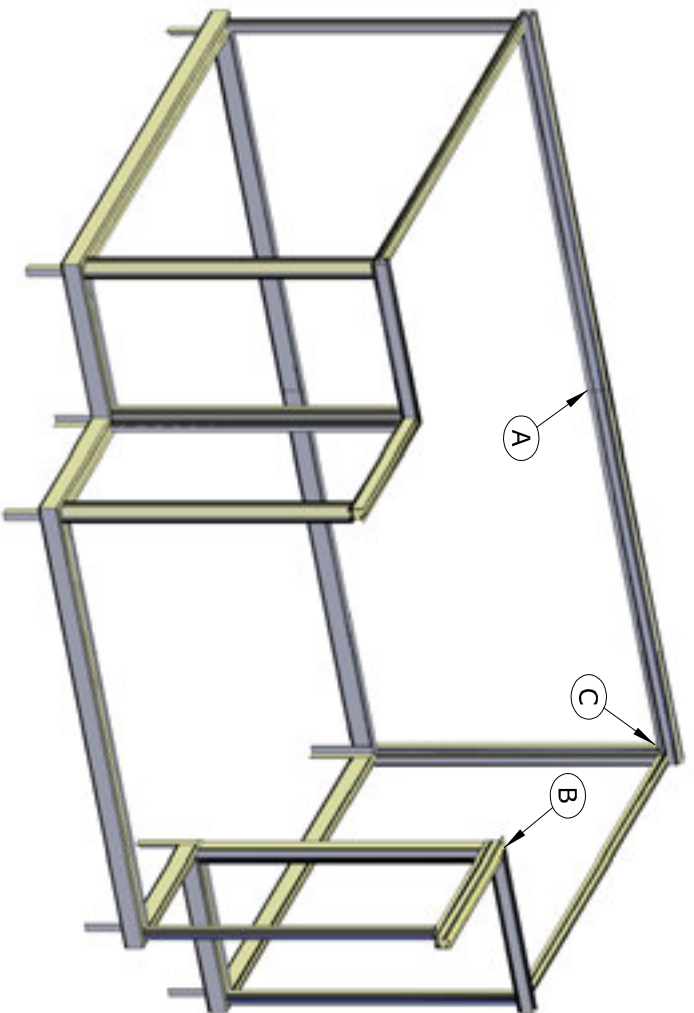
ITEM	PC.	L
 PRO6578	6 pc.	1.430 MM
 M6X12	16 pc.	
 PRO40633	2 pc.	1.430 MM



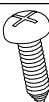


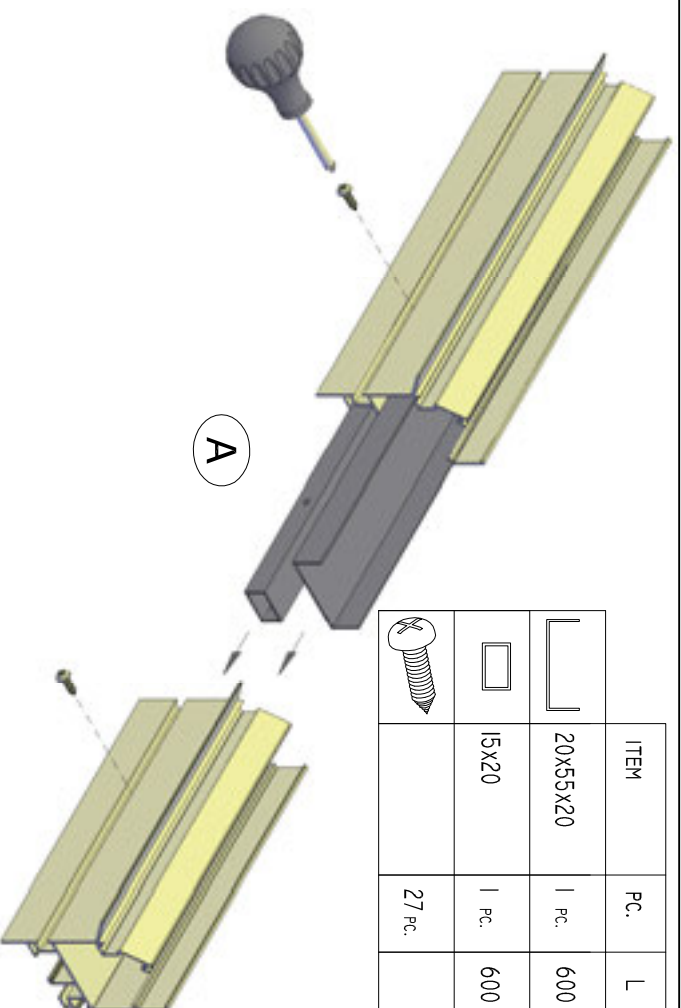
ITEM	P.C.	L
 PRO20229	2 P.C.	2.244 MM
 M6X12	4 P.C.	


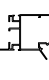
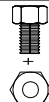




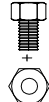
J03

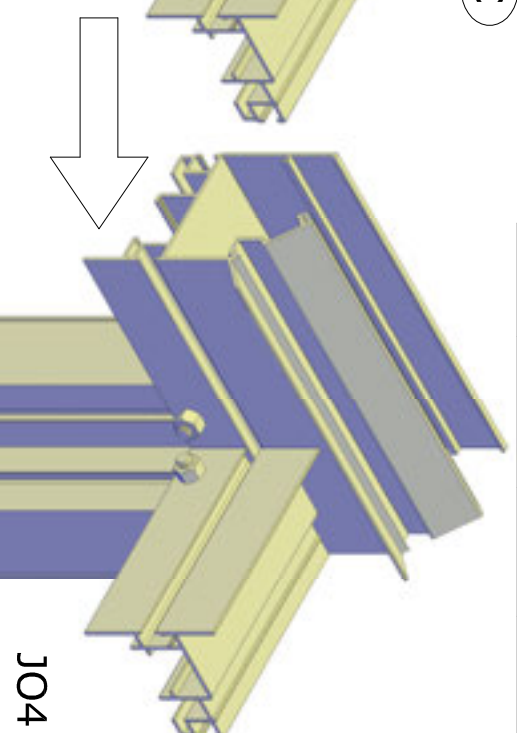
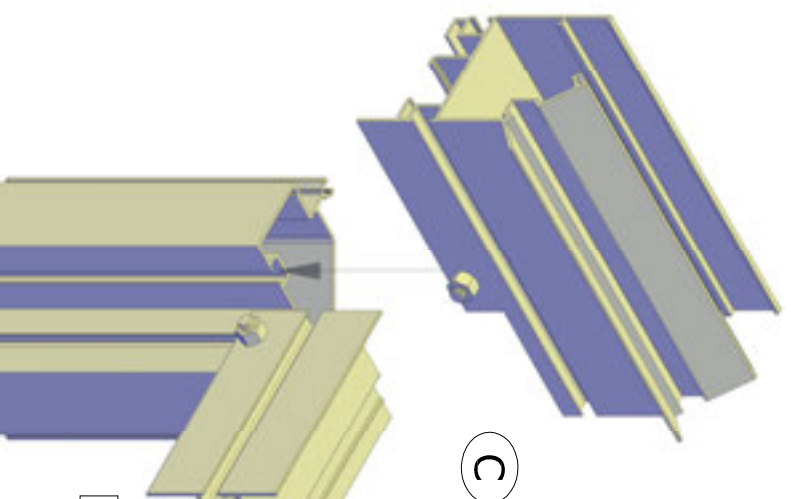
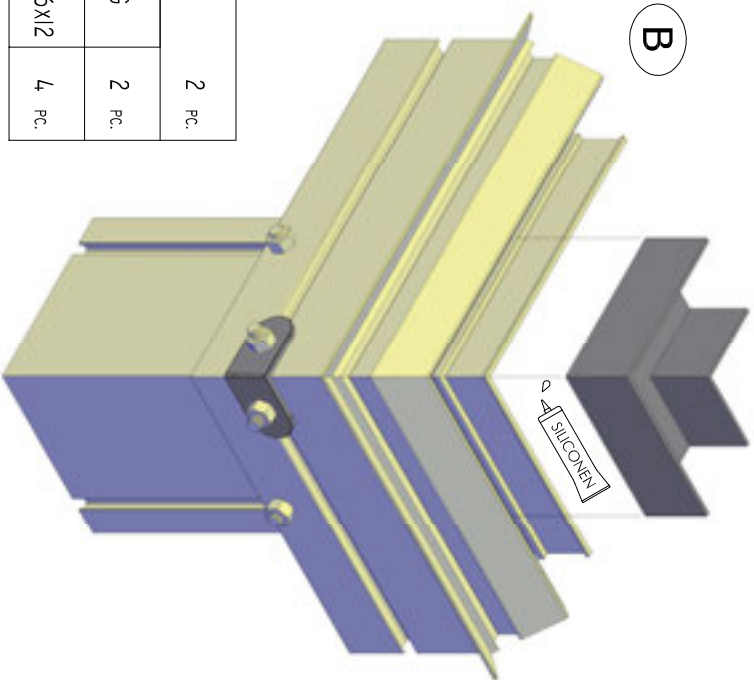


ITEM	PC.	L
	1 PC.	600 MM
	1 PC.	600 MM
	27 PC.	

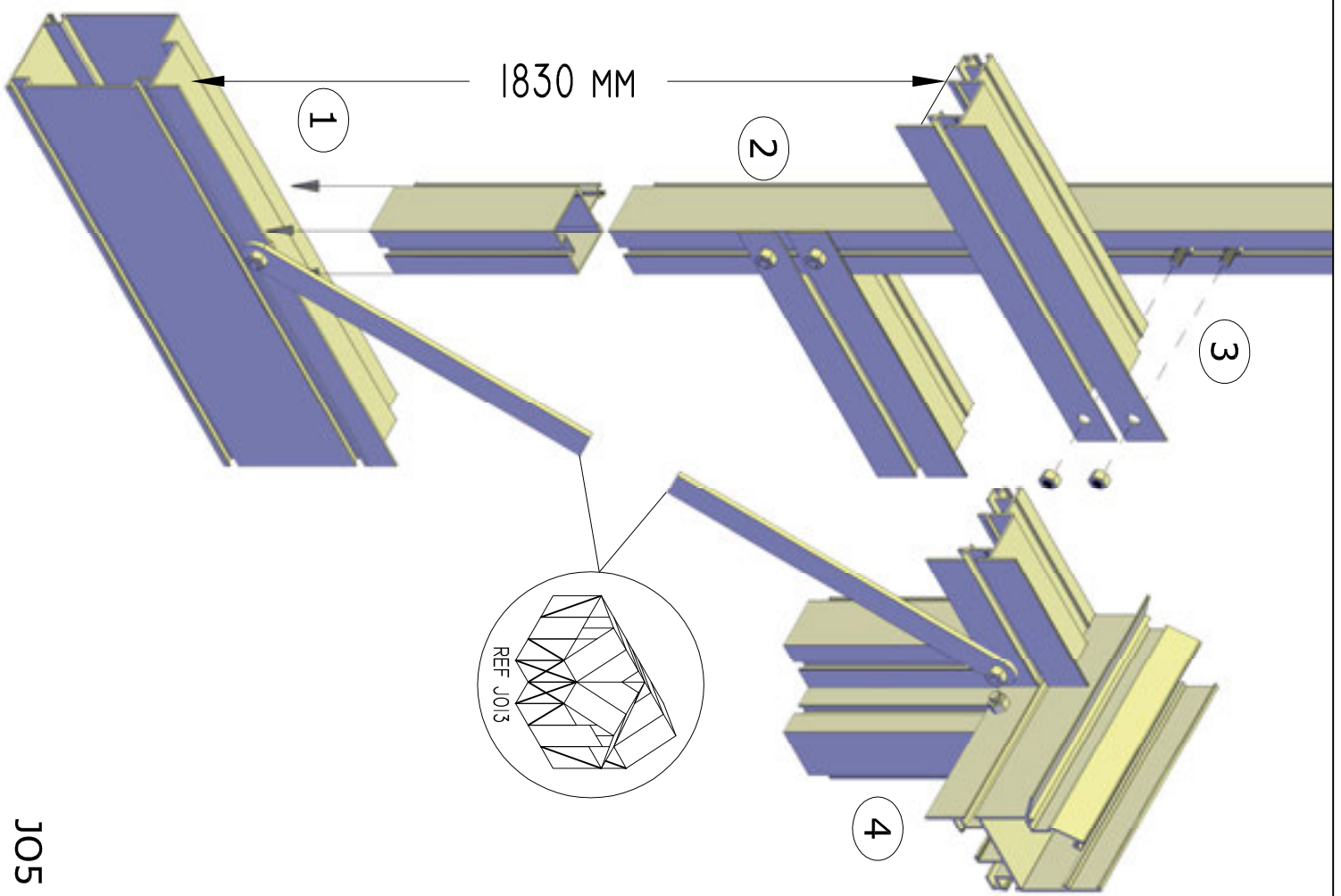
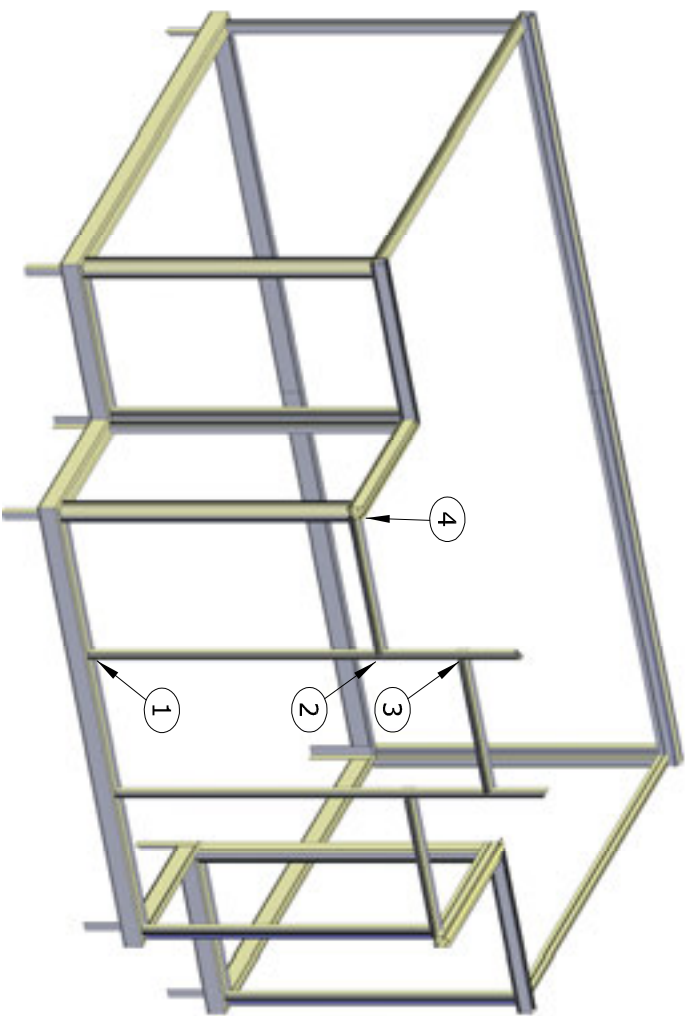


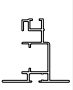
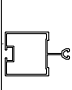
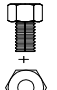
ITEM	PC.	L
	2 PC.	2.010 MM
	2+2 PC.	829 MM
	10 PC.	

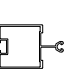
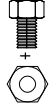
		2 PC.
	LG	2 PC.
	M6X12	4 PC.

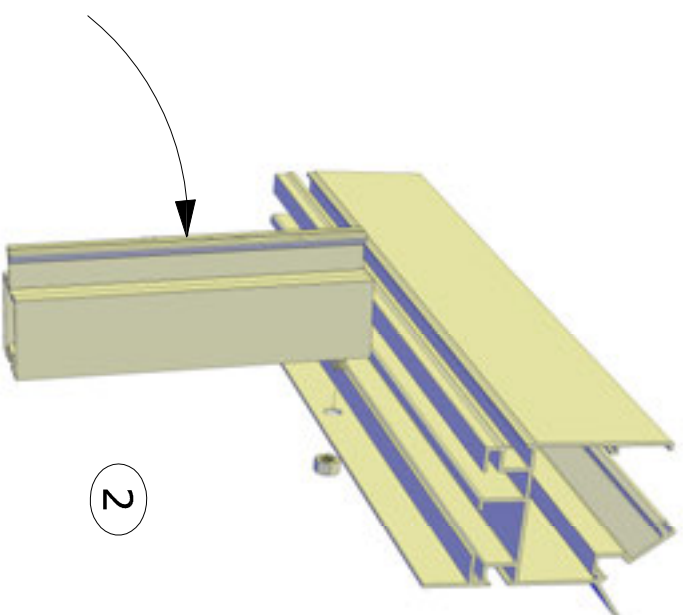
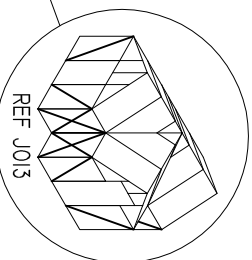
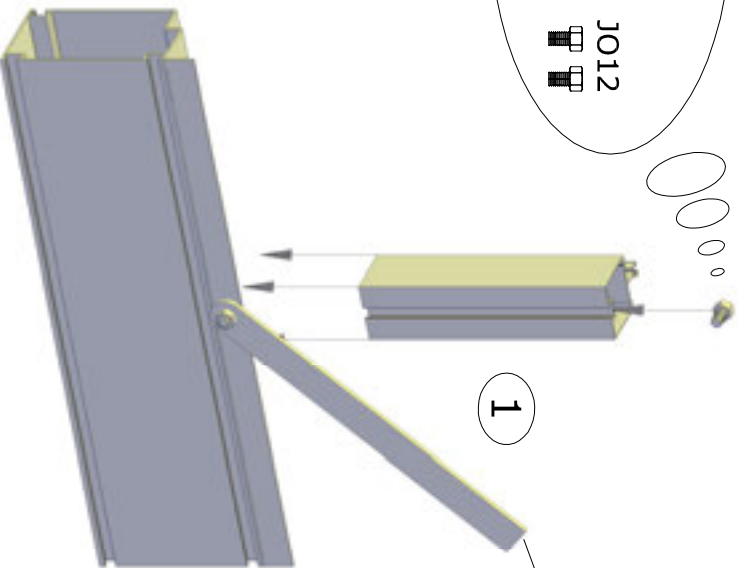
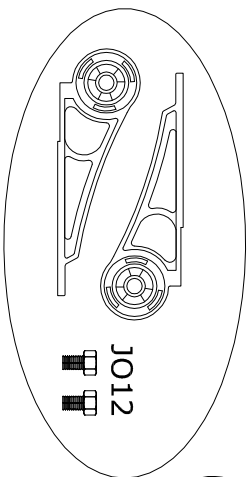
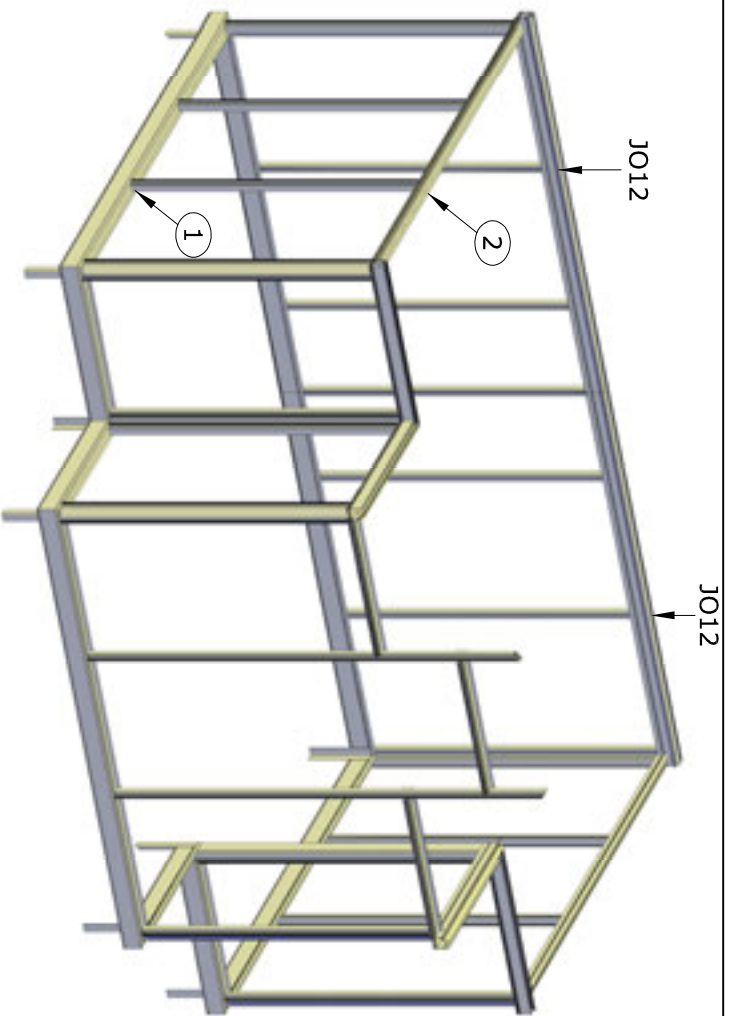


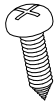
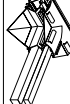


J04

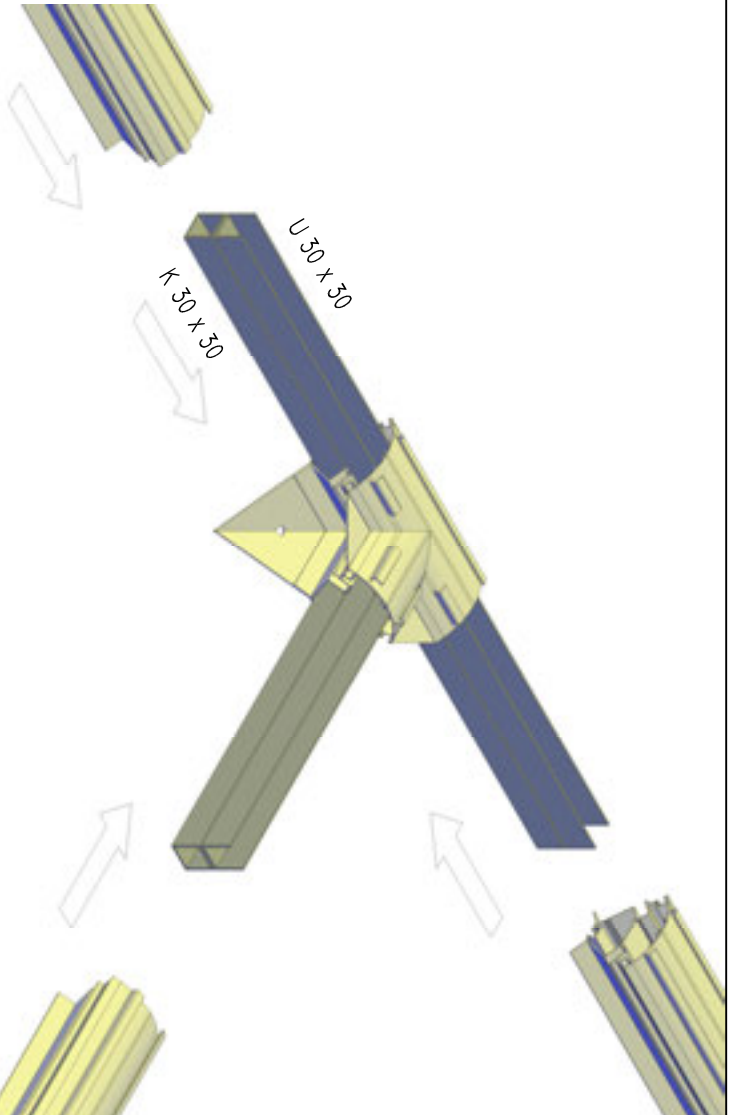
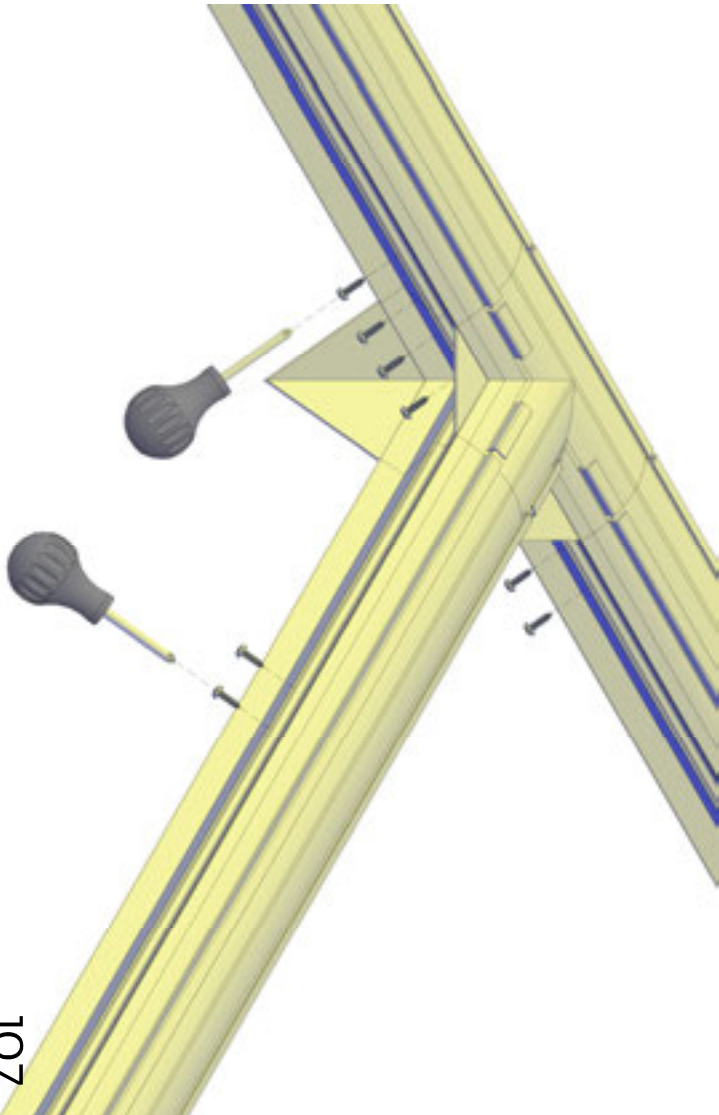
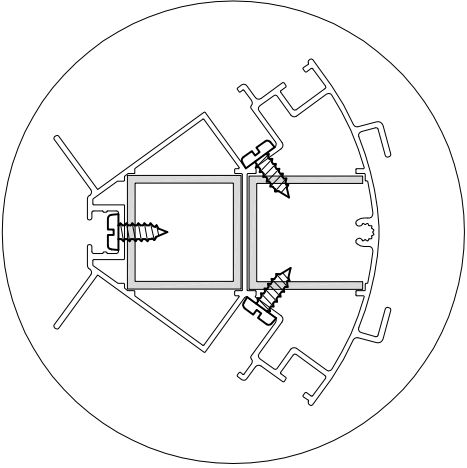
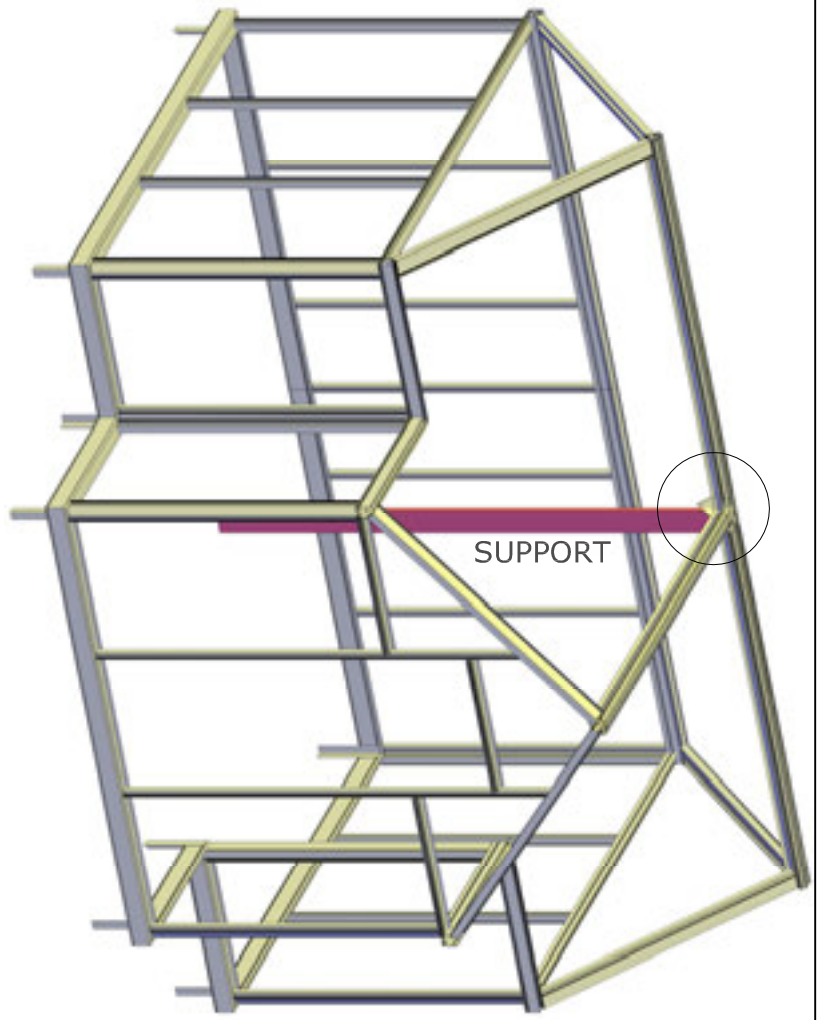


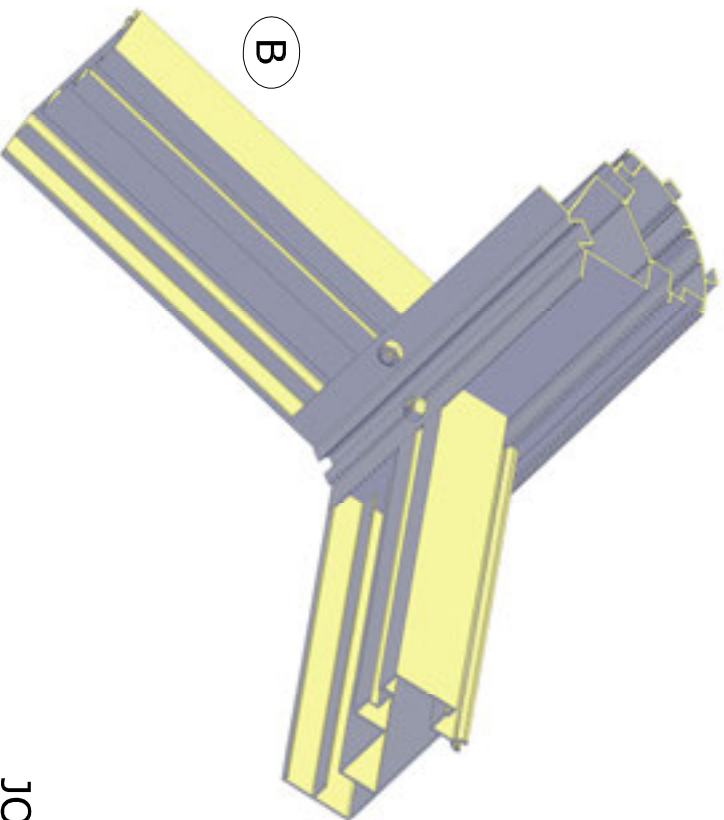
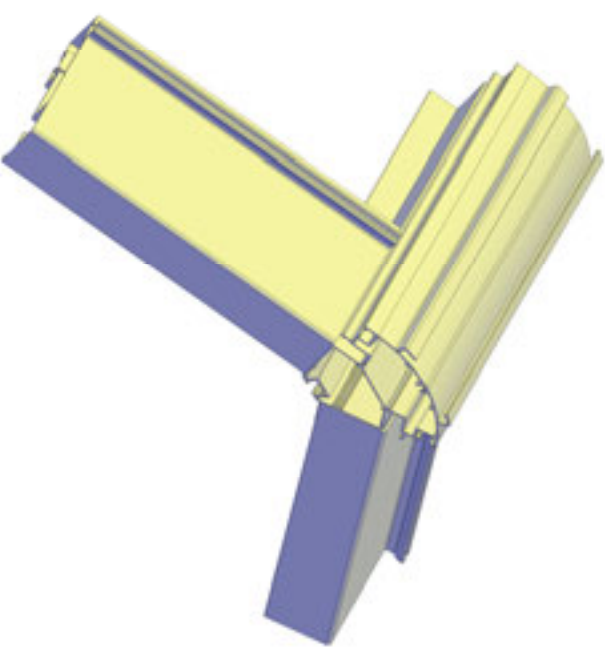
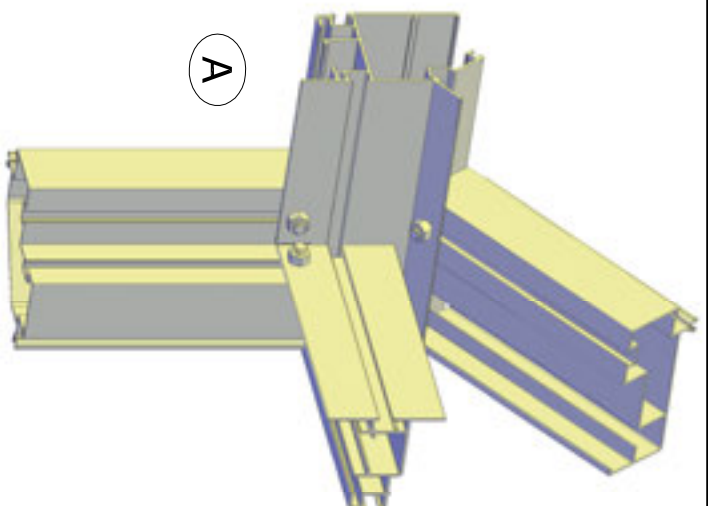
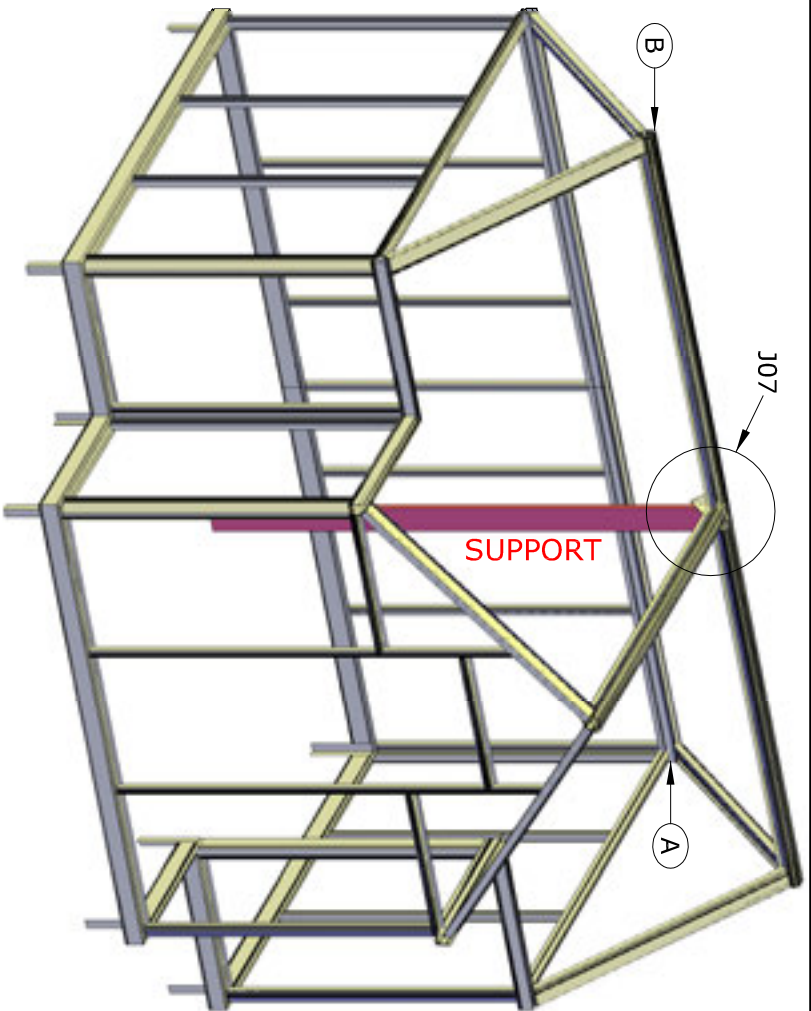
ITEM	PC.	L
 PRO202229	3 pc.	773 MM L + R + LR
 PRO1456	2 pc.	2.130 MM
 M6X12	12 pc.	

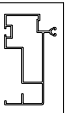

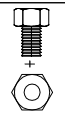
ITEM	P.C.	L
 PR01456	9 P.C.	14,30 MM
 M6X12	18 P.C.	

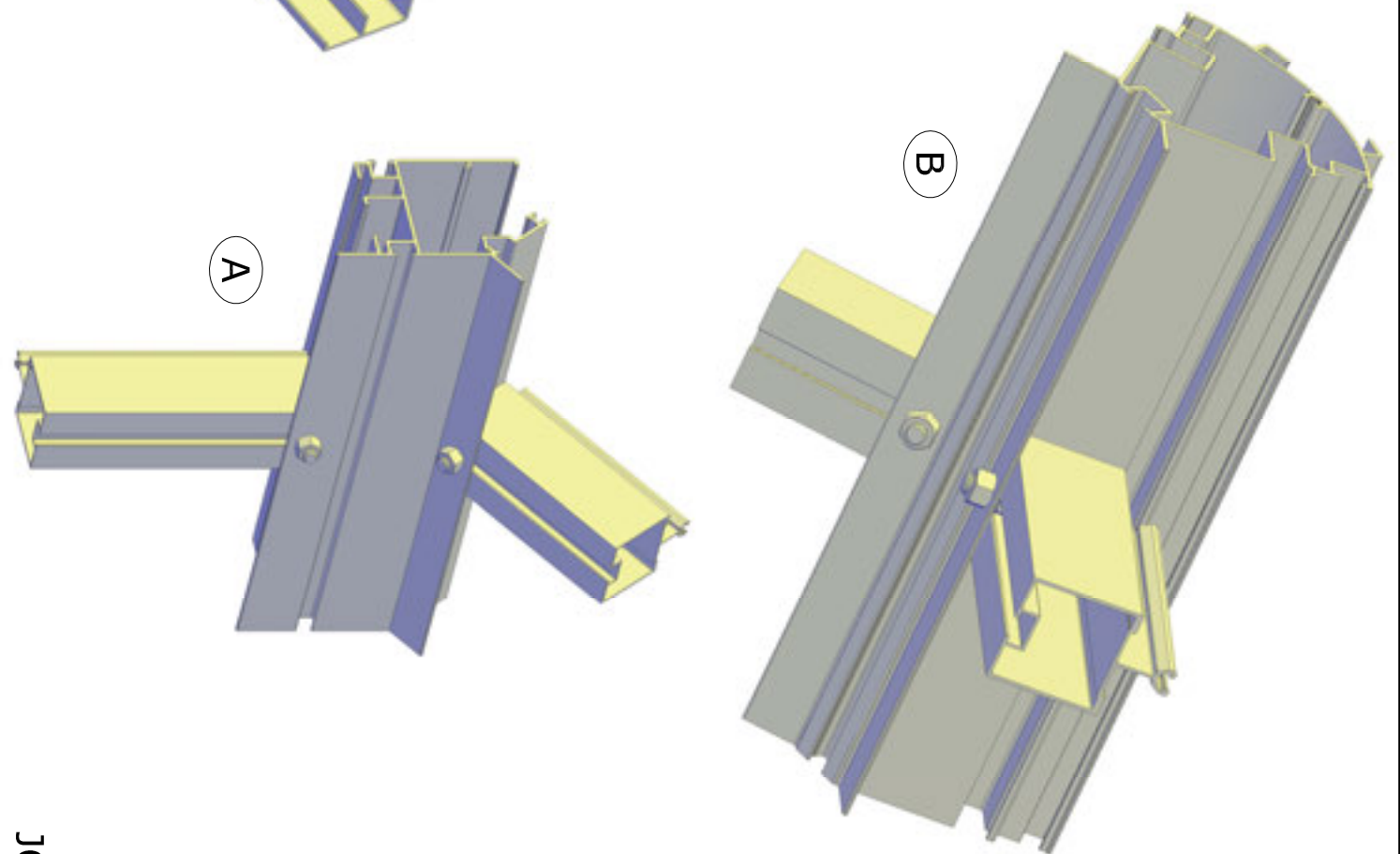
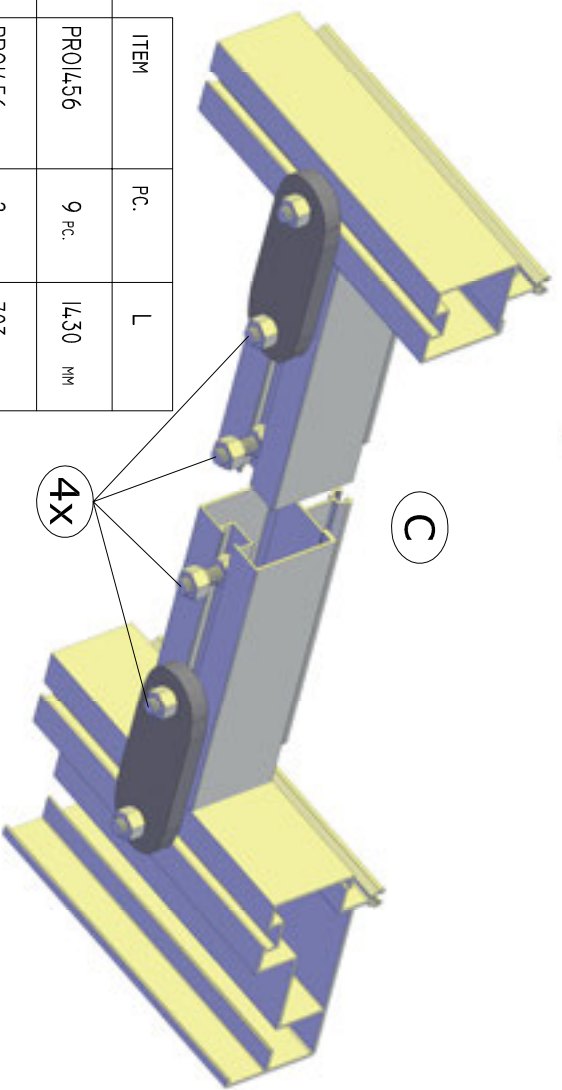
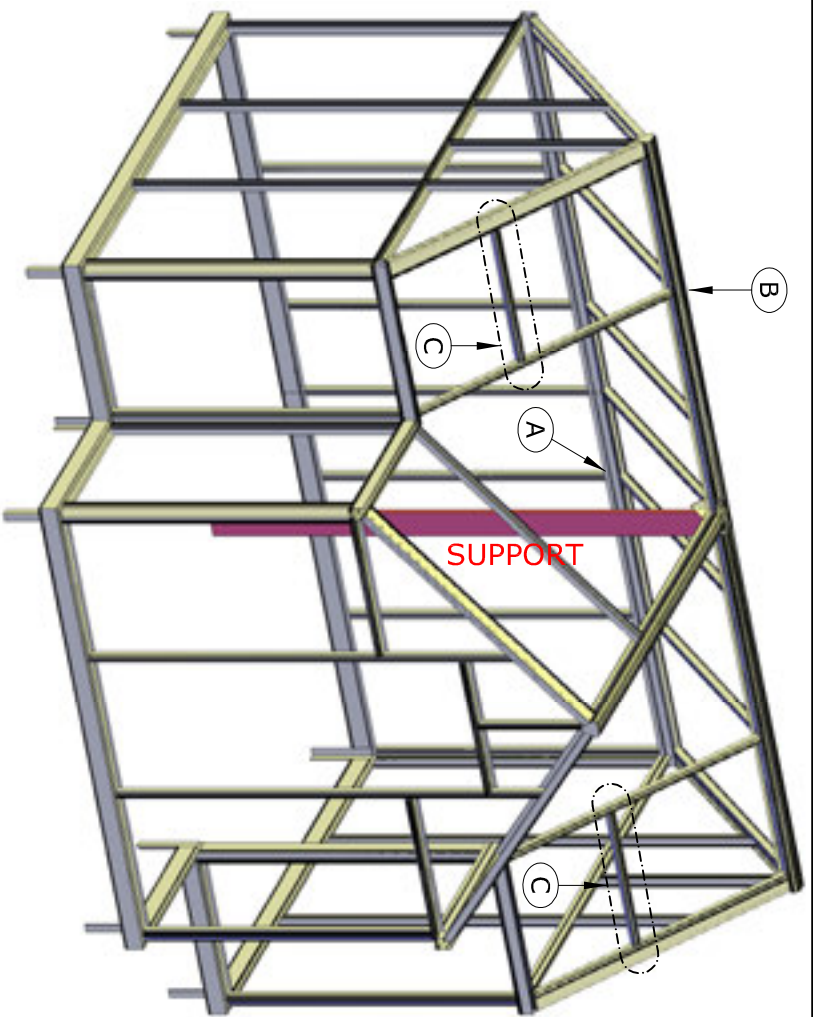


				ITEM	PC.	L
		U 30 X 30	K 30 X 30			
	20 pc.	1 pc.	1 pc.			
		1.500 MM	1.500 MM			

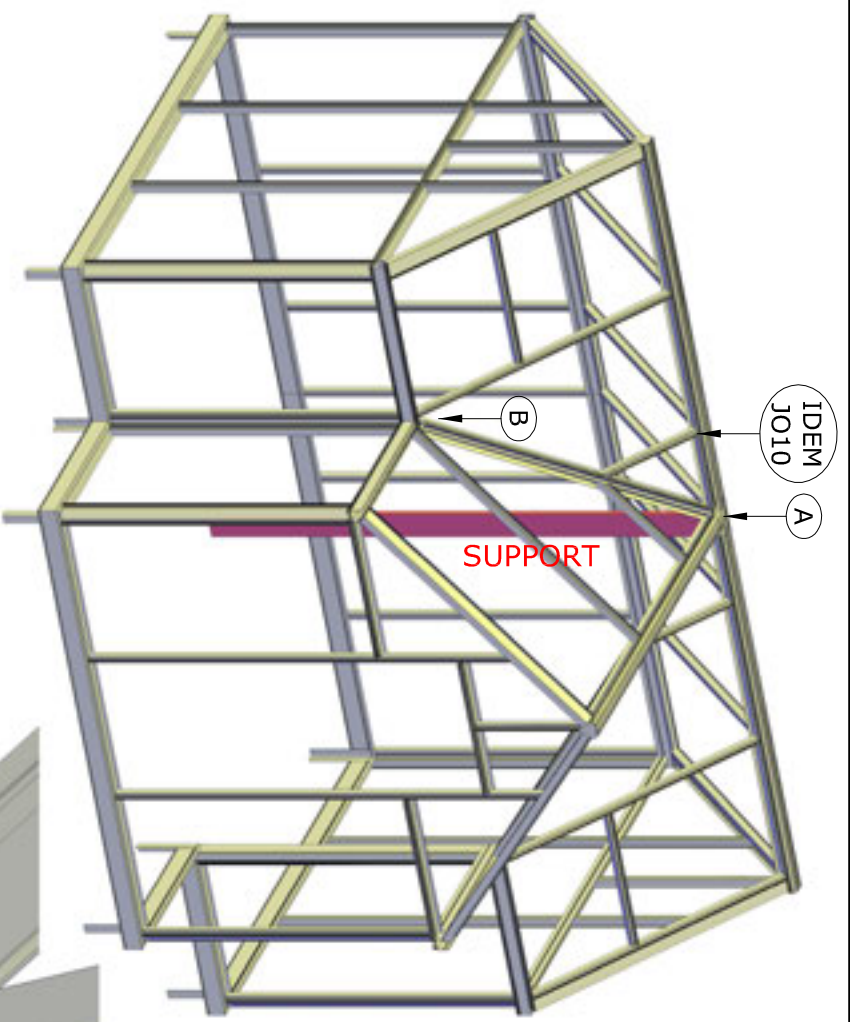




ITEM	PC.	L
 PR06918	6 PC.	1,430 MM
 PR040091	3 PC.	1,918 MM
 M6X12	12 PC.	



ITEM	PC.	L
PRO1456	9 PC.	1430 MM
PRO1456	2 PC.	703 MM
M6X12	30 PC.	

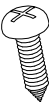
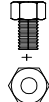
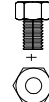

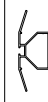


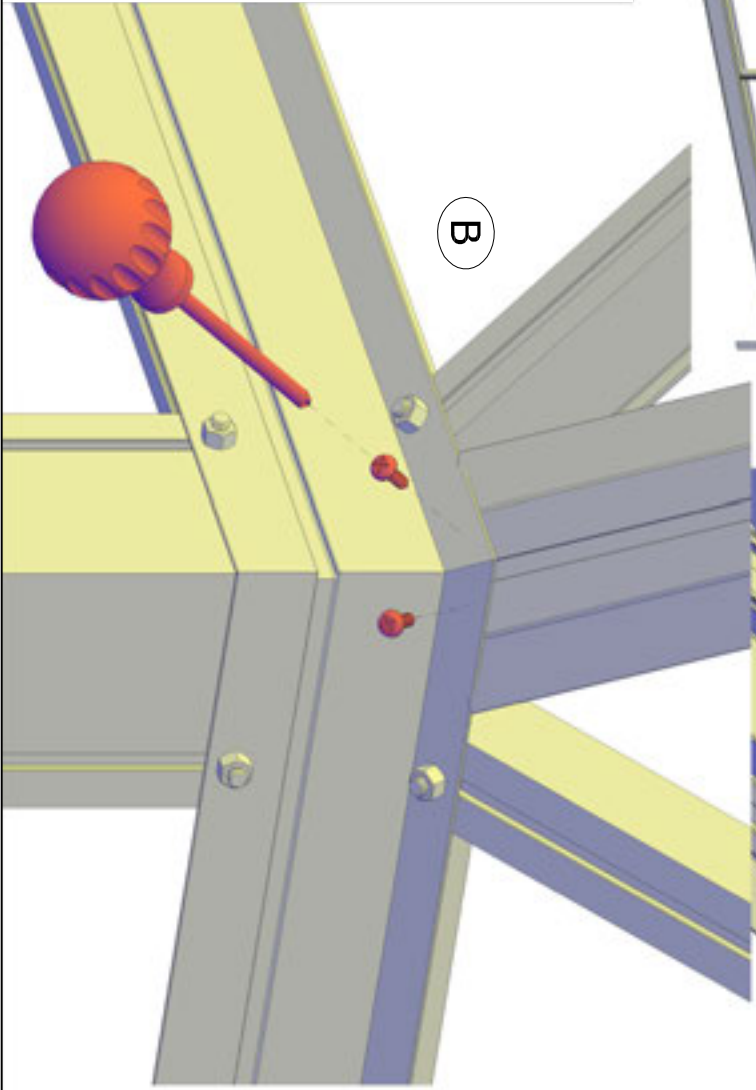
IDEM
JO10

A

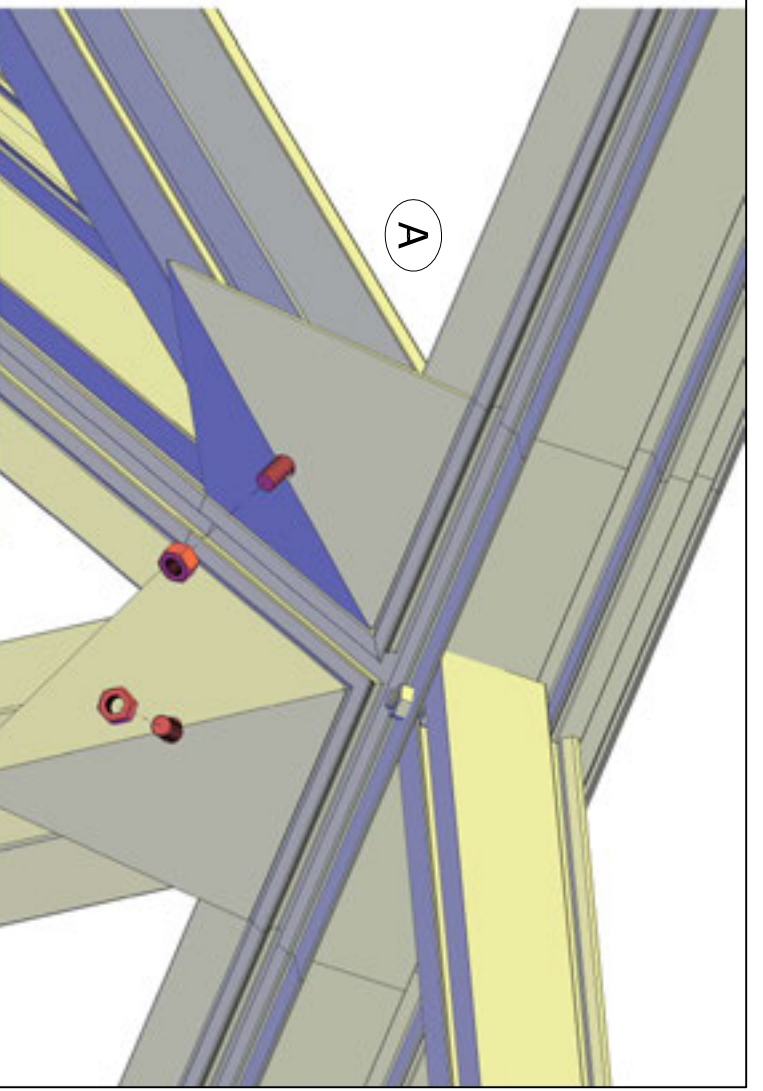
B

SUPPORT

ITEM	PC.	L
 PRO11942	2 PC.	1805 MM
 M6X25	2 PC.	
 M6X12	10 PC.	
 PRO1456	4 PC.	555 MM
		
	4 PC.	




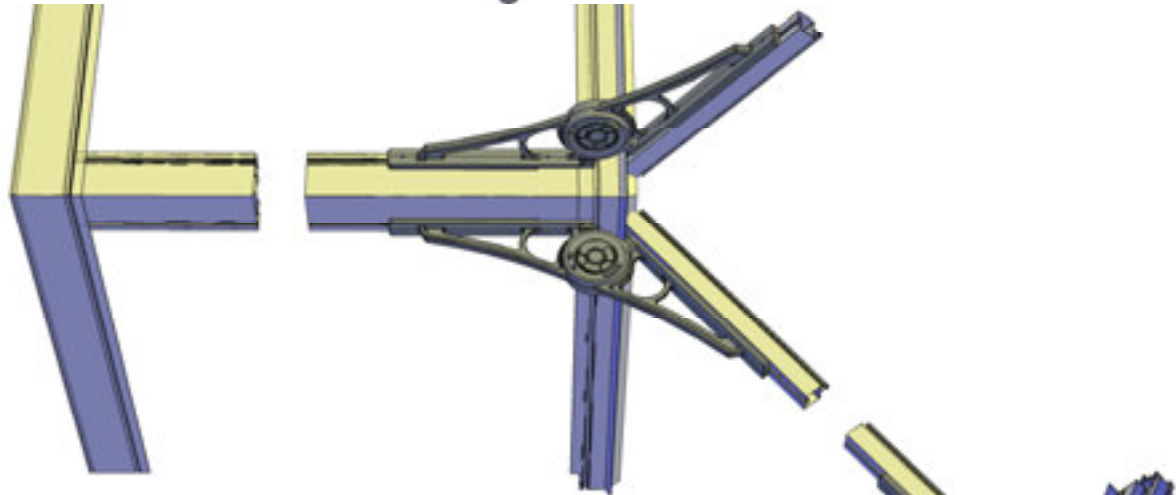
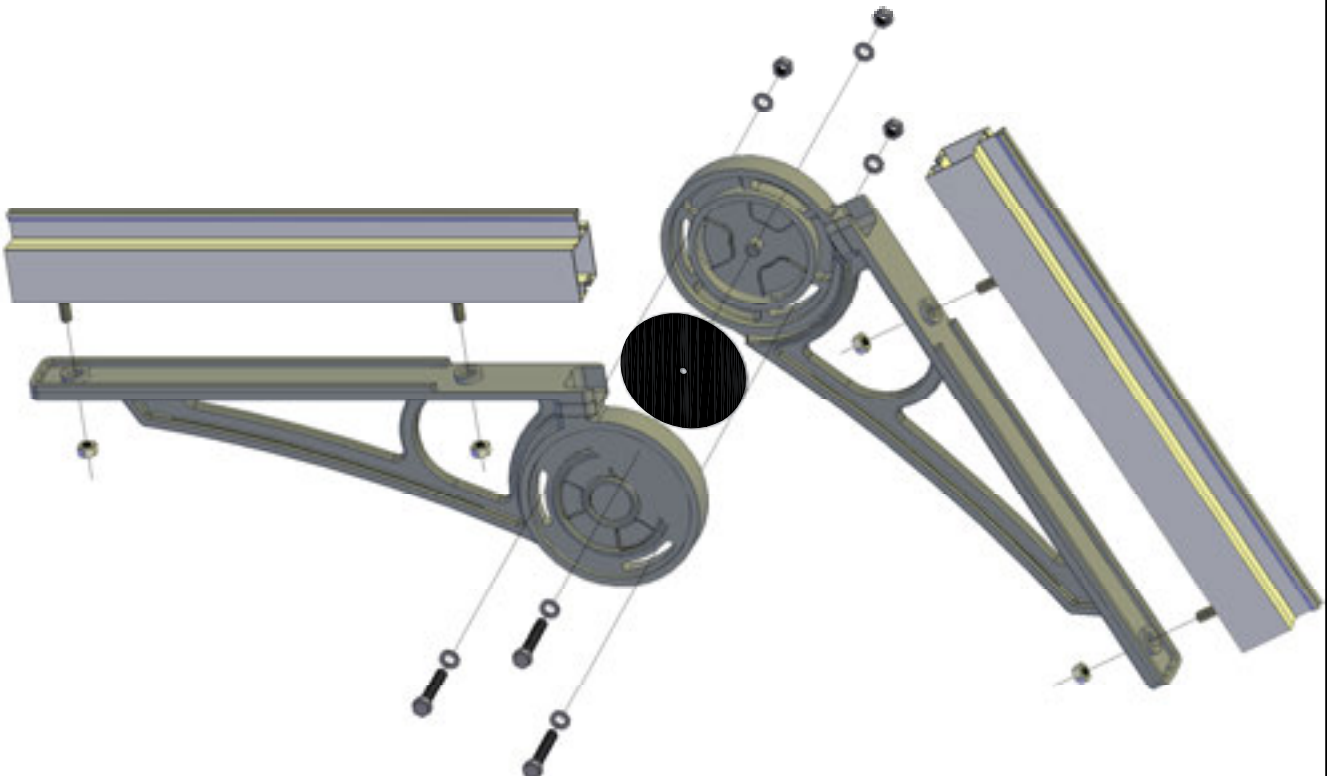
B

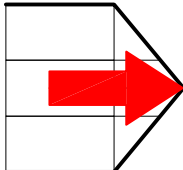



A

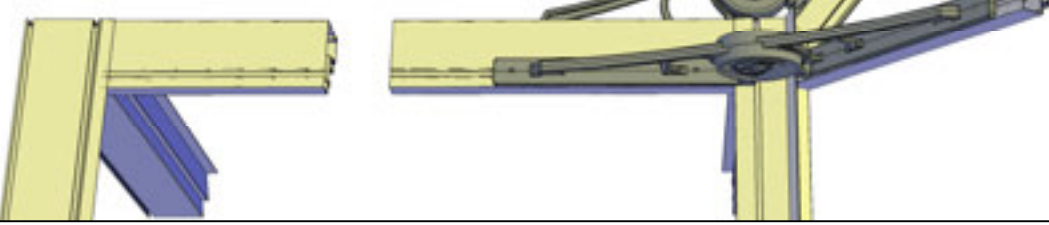
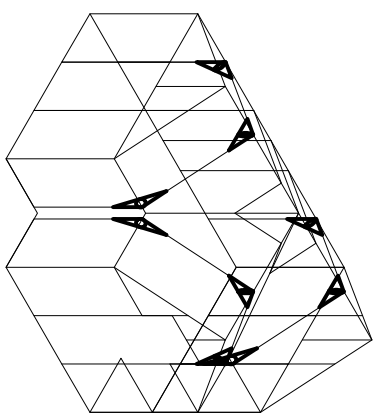
JO11

	ITEM
	PC.
	9 SETS

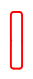


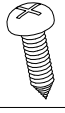


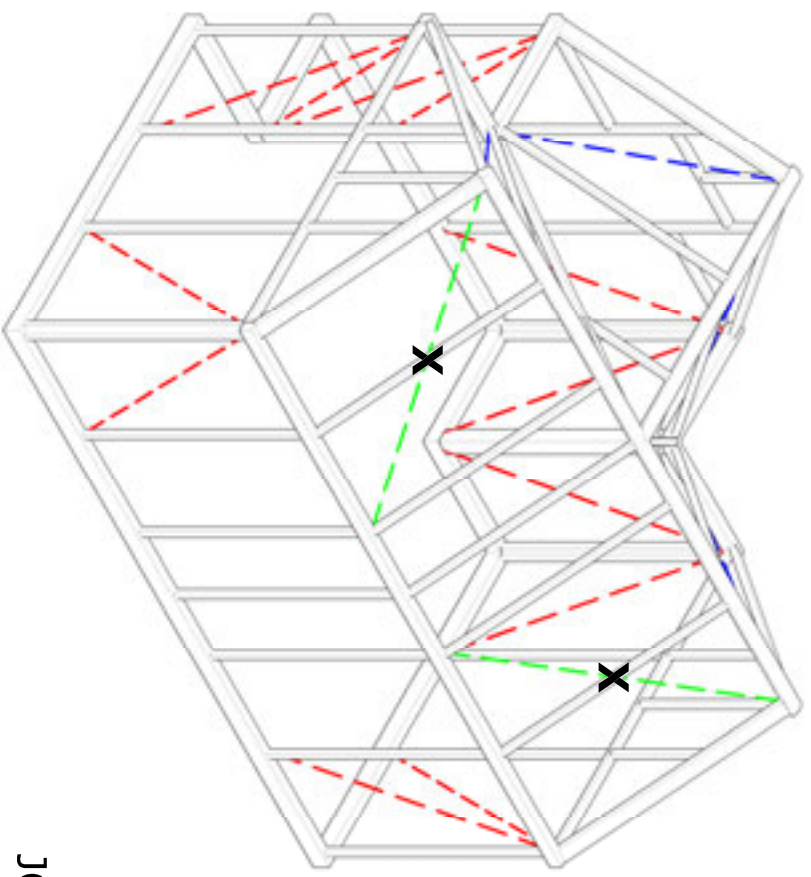
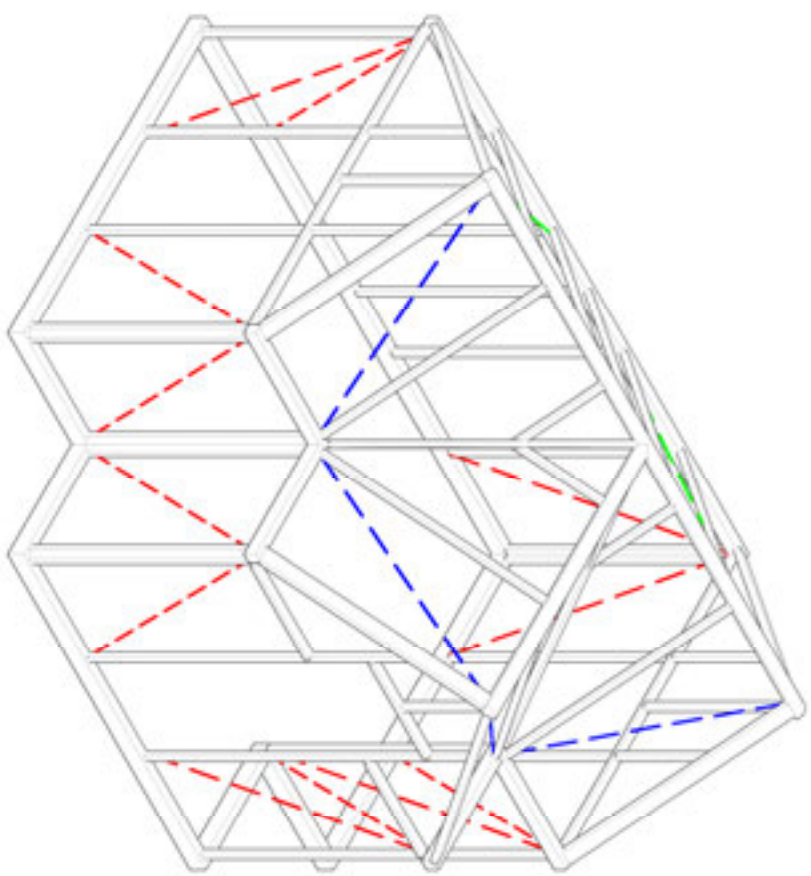
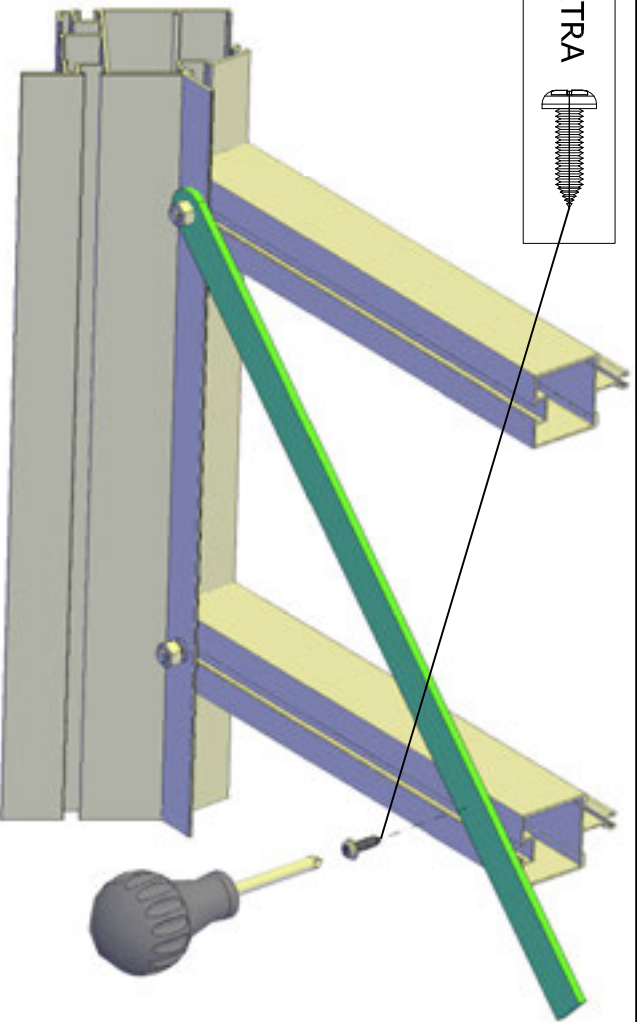
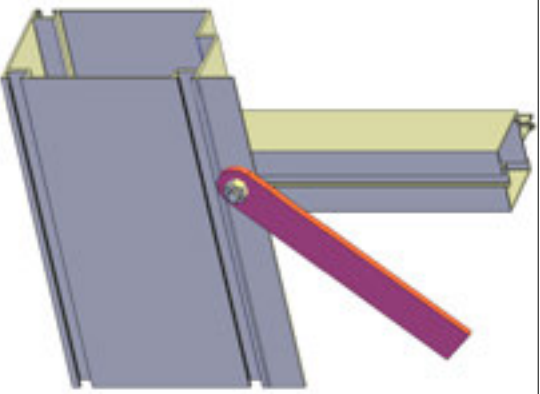
① 
 PUSH
 10MM

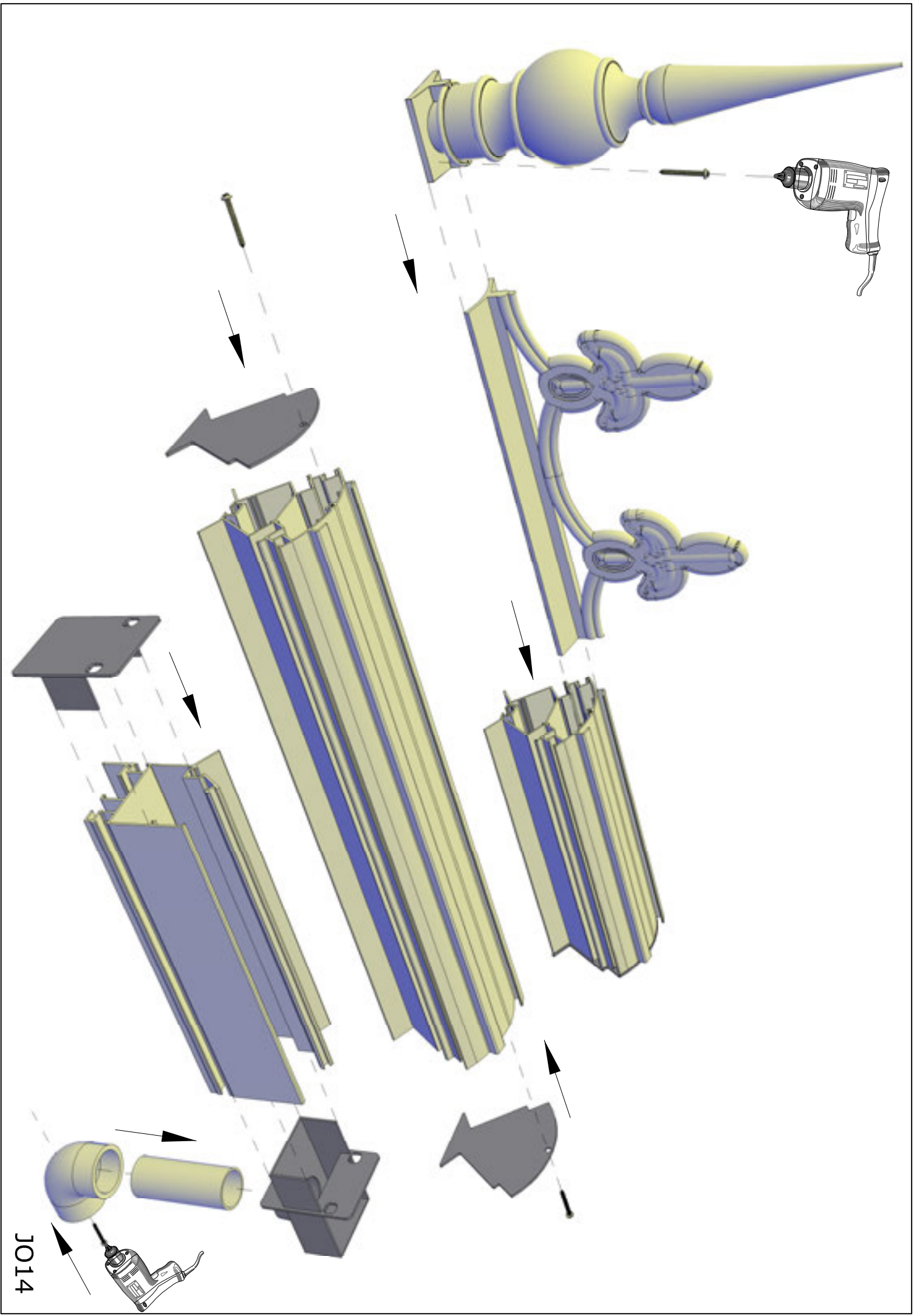
②  FIX



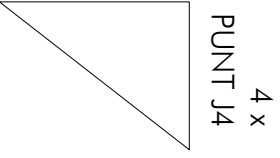
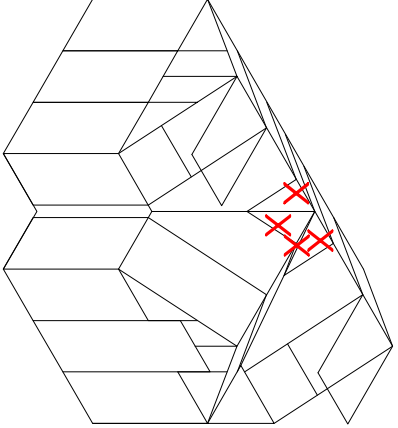
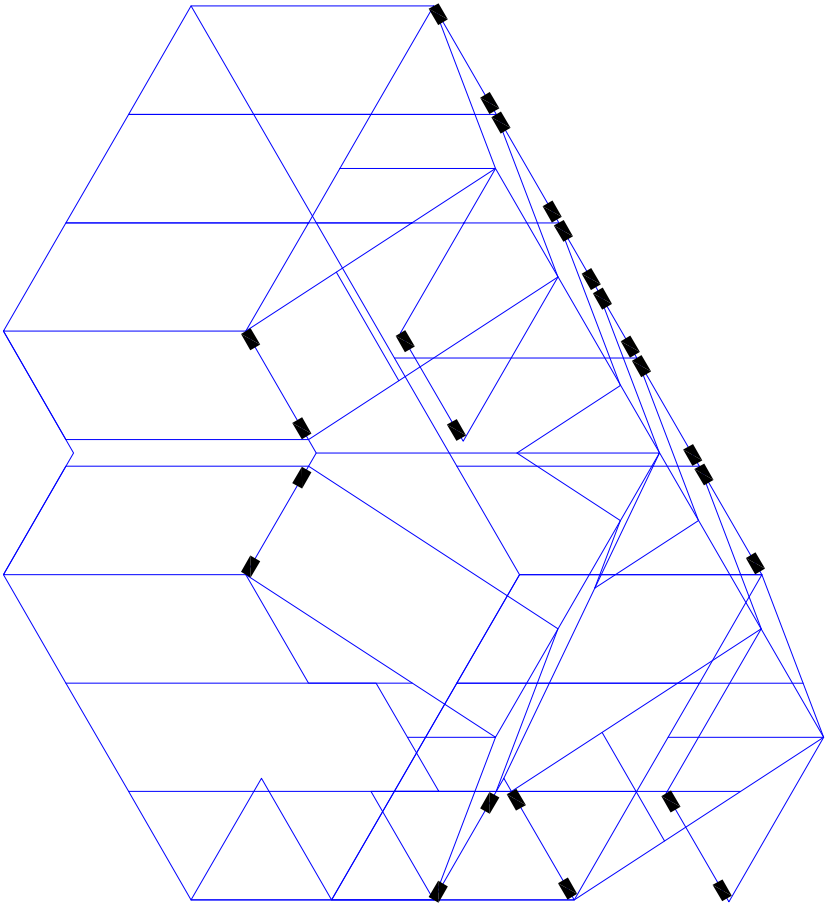
X = EXTRA FIXING / EXTRA BEFESTIGUNG / ATTACH EXTRA

ITEM	PC.	L
	TRE	1611 MM
	4 PC.	1611 MM
	2 PC.	2060 MM
	2 PC.	

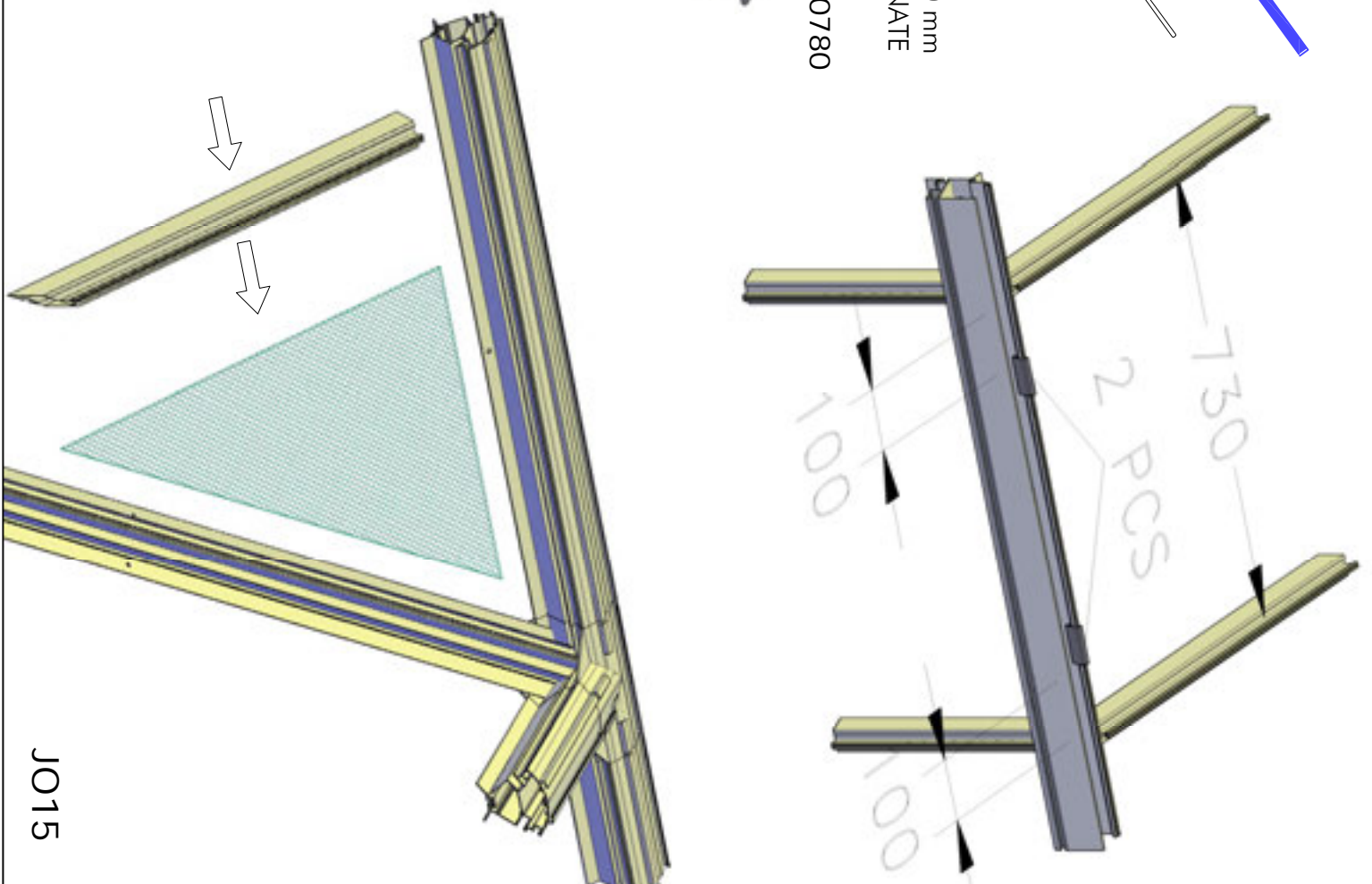
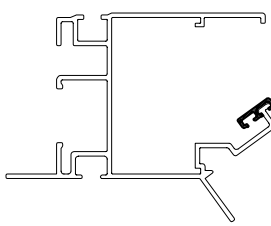


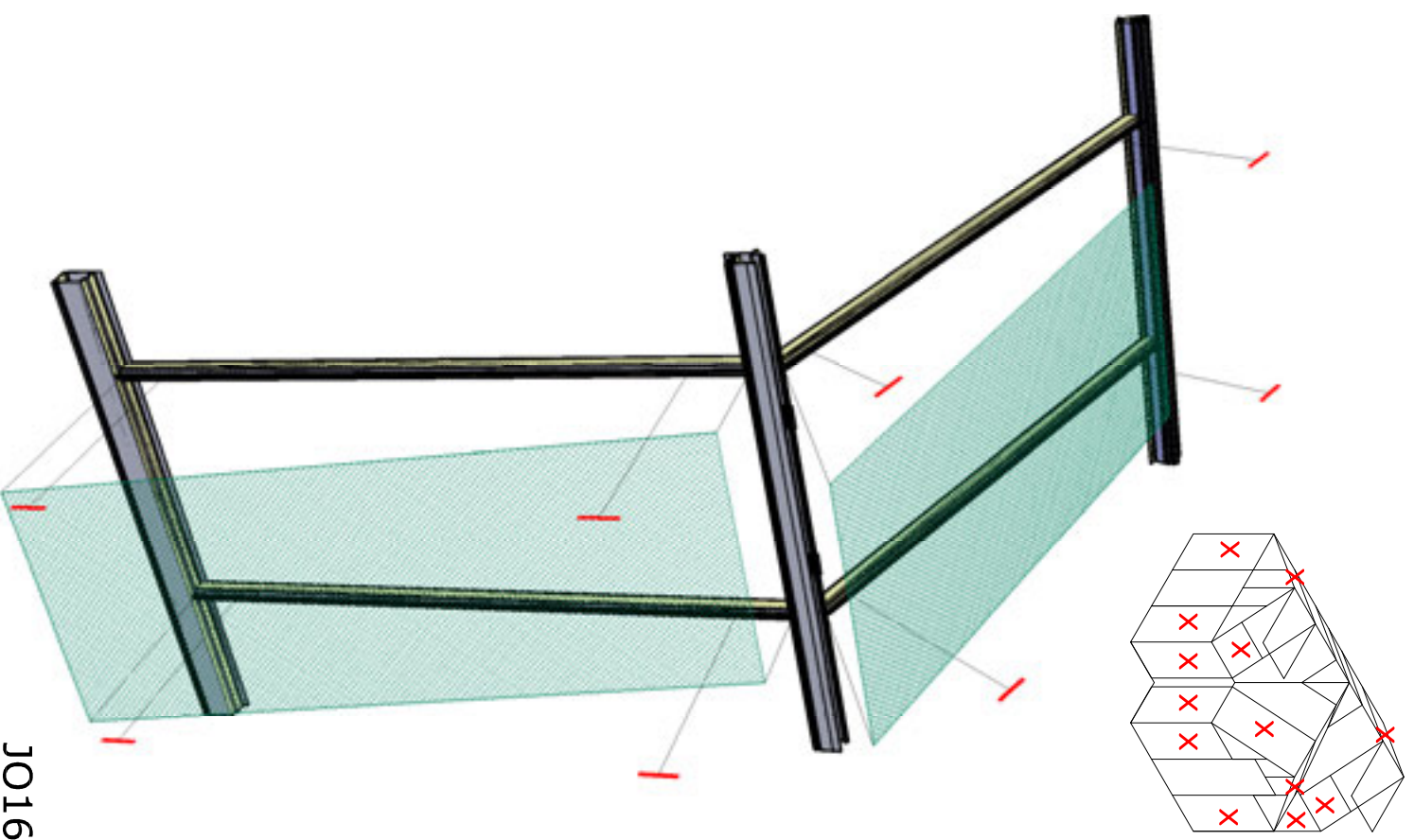
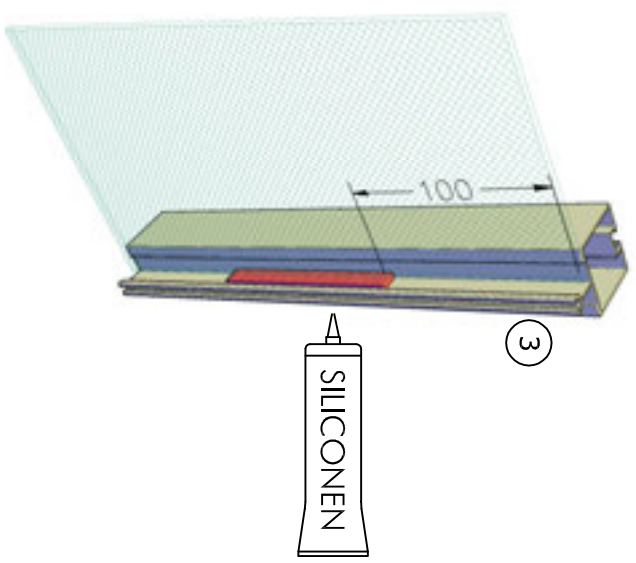
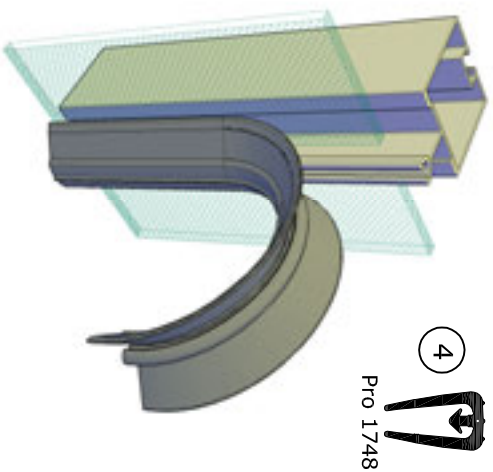
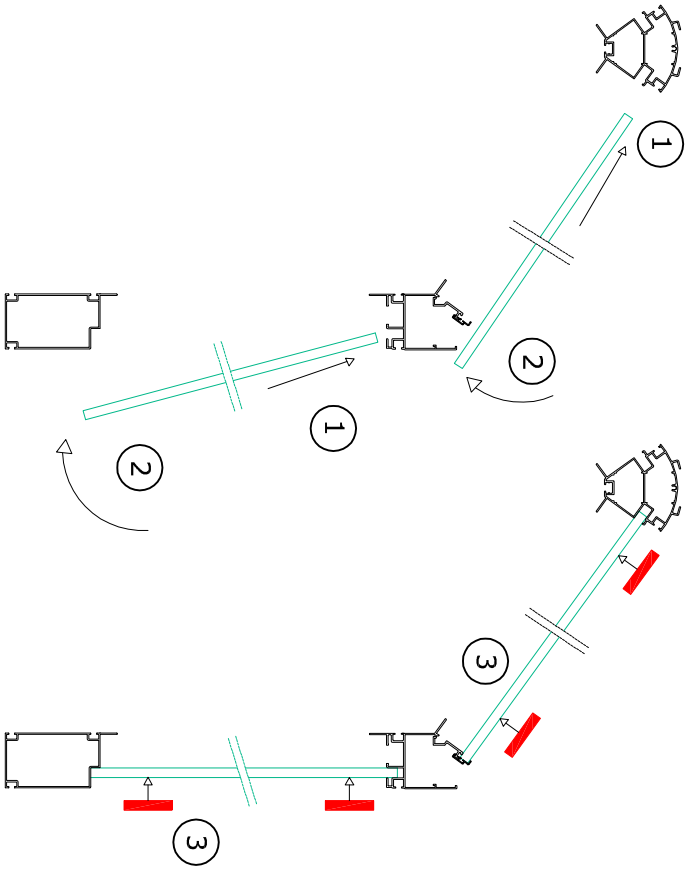


JO14





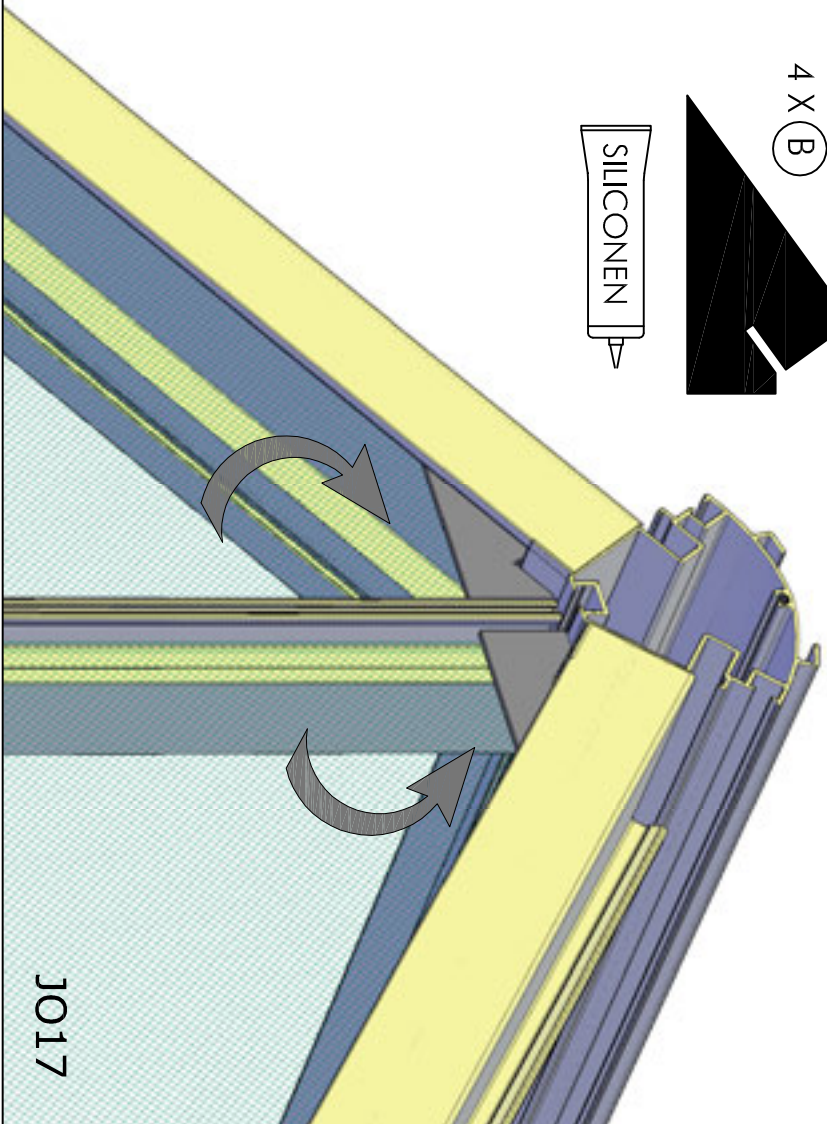
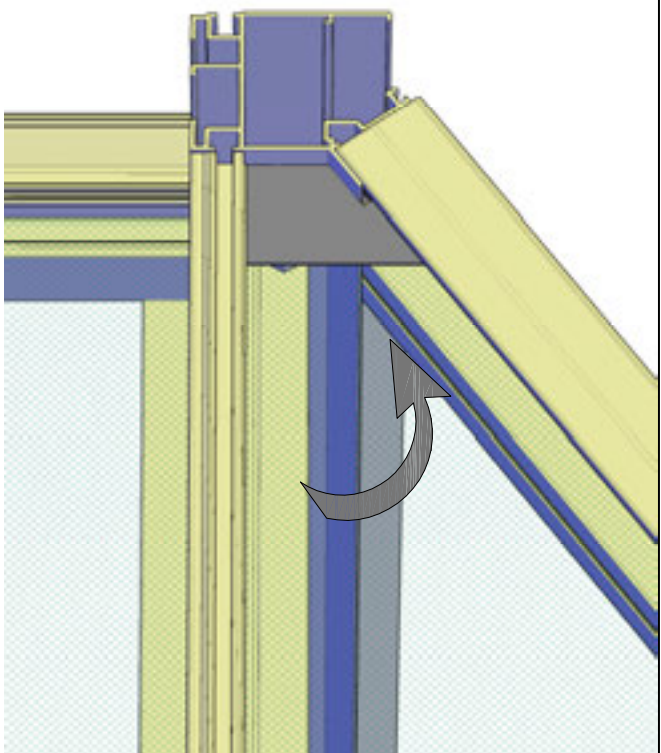
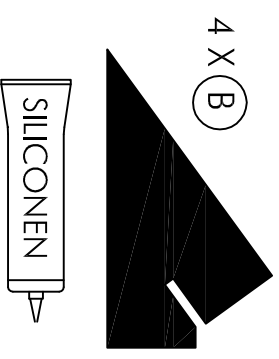
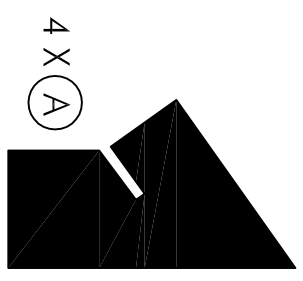
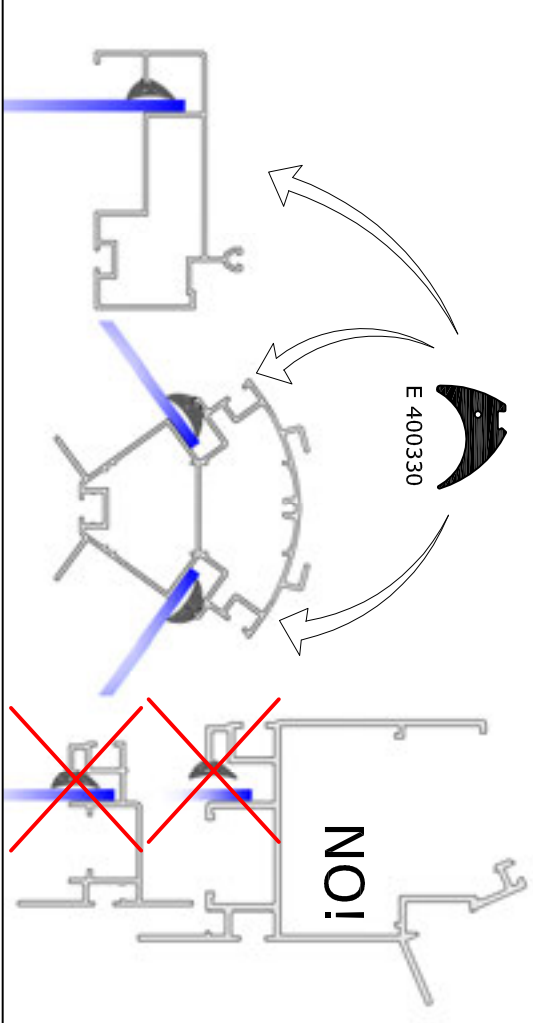
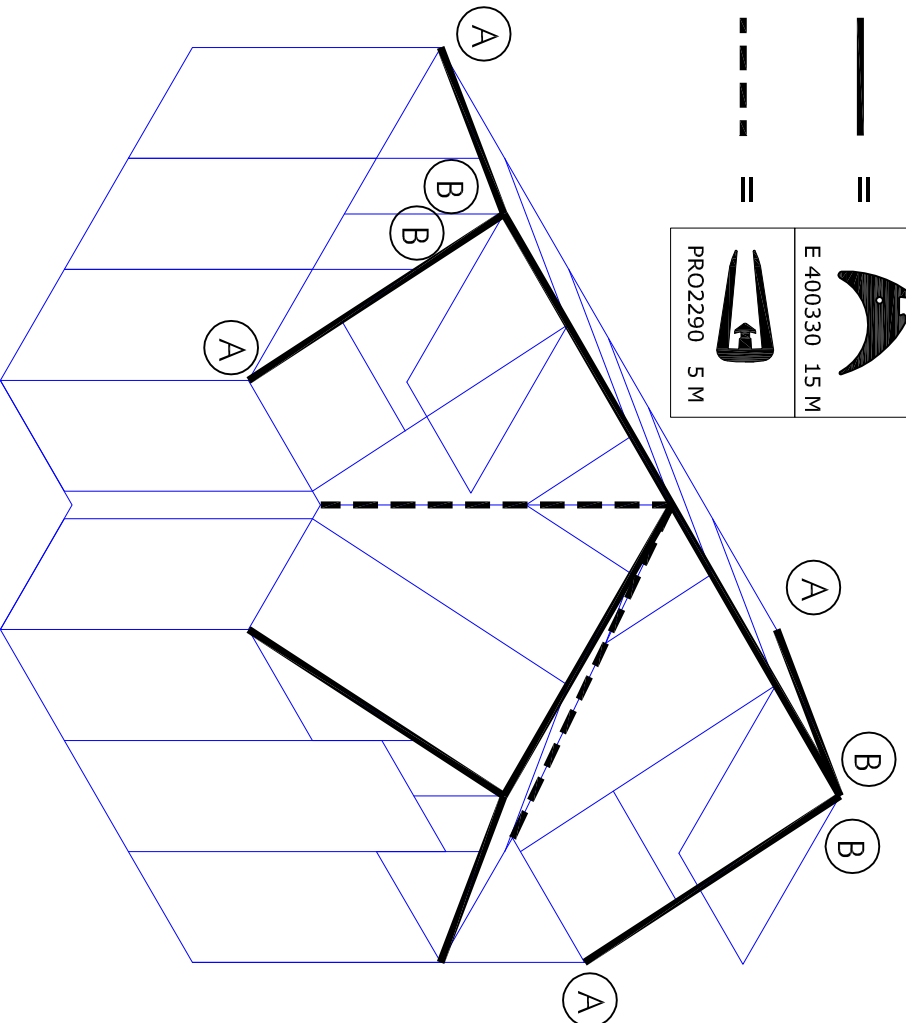
POLYCARBONATE
10 mm



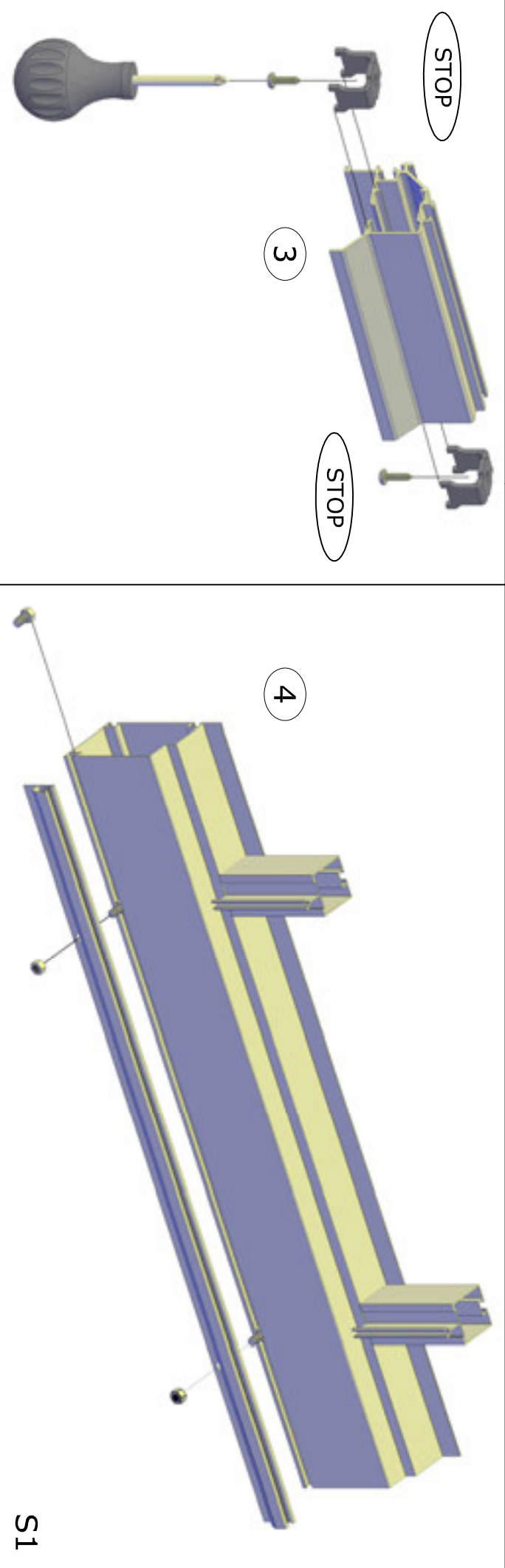
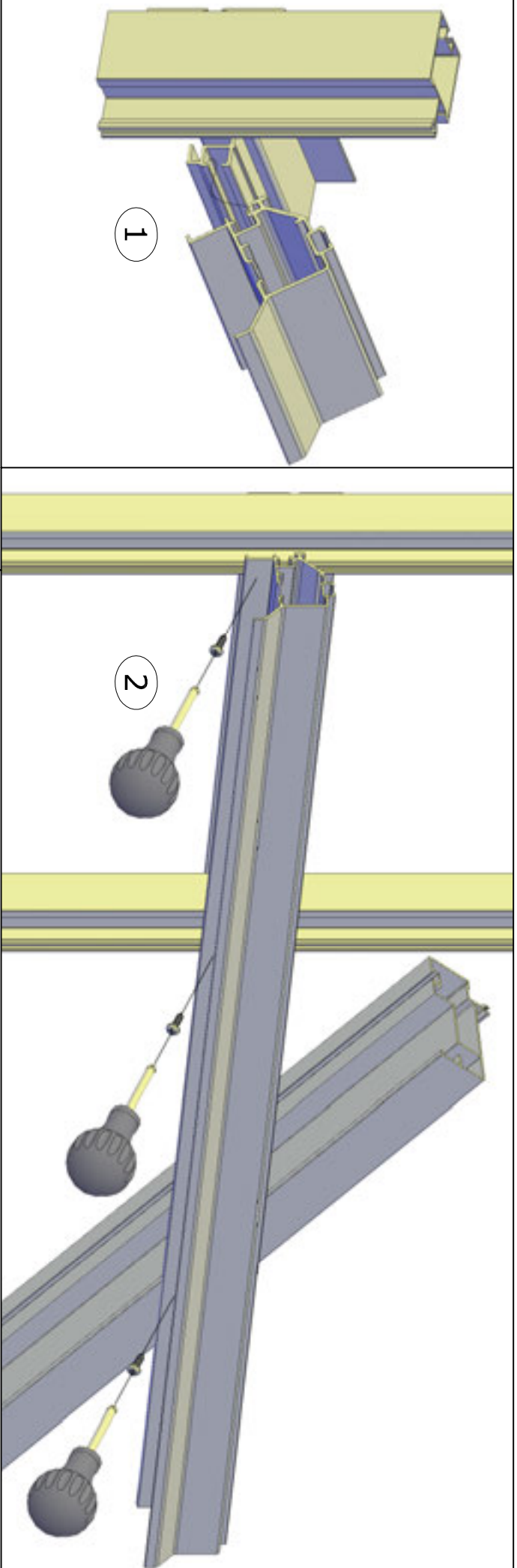
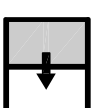


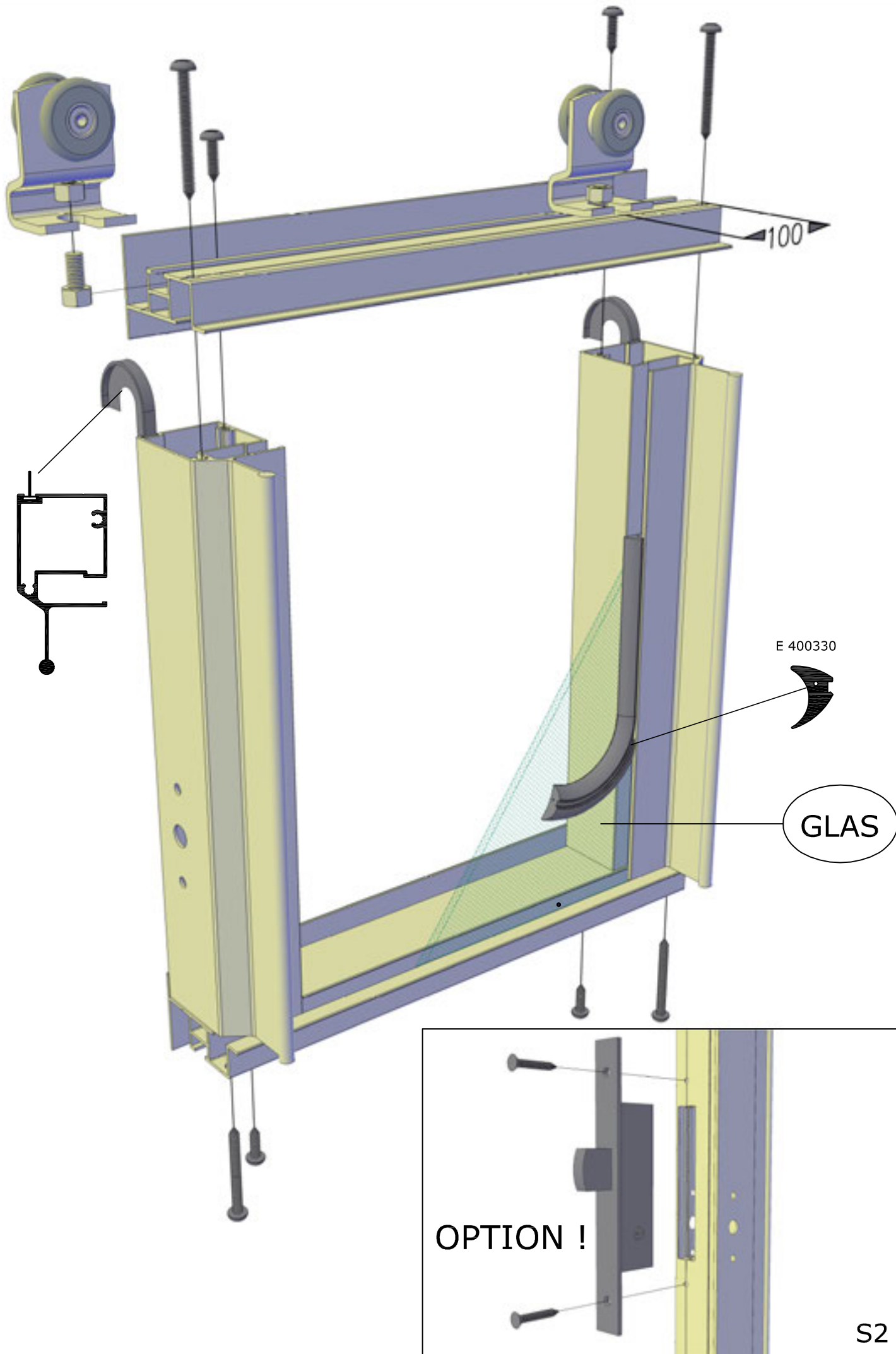
JO16

	E 400330 15 M
	PRO2290 5 M



Schuifdeur-Porte Couliissante-Schiebetür-Sliding door
Skydedør-Skyvedør-Skuggväv-Porta scorrevole-Skjutdörr



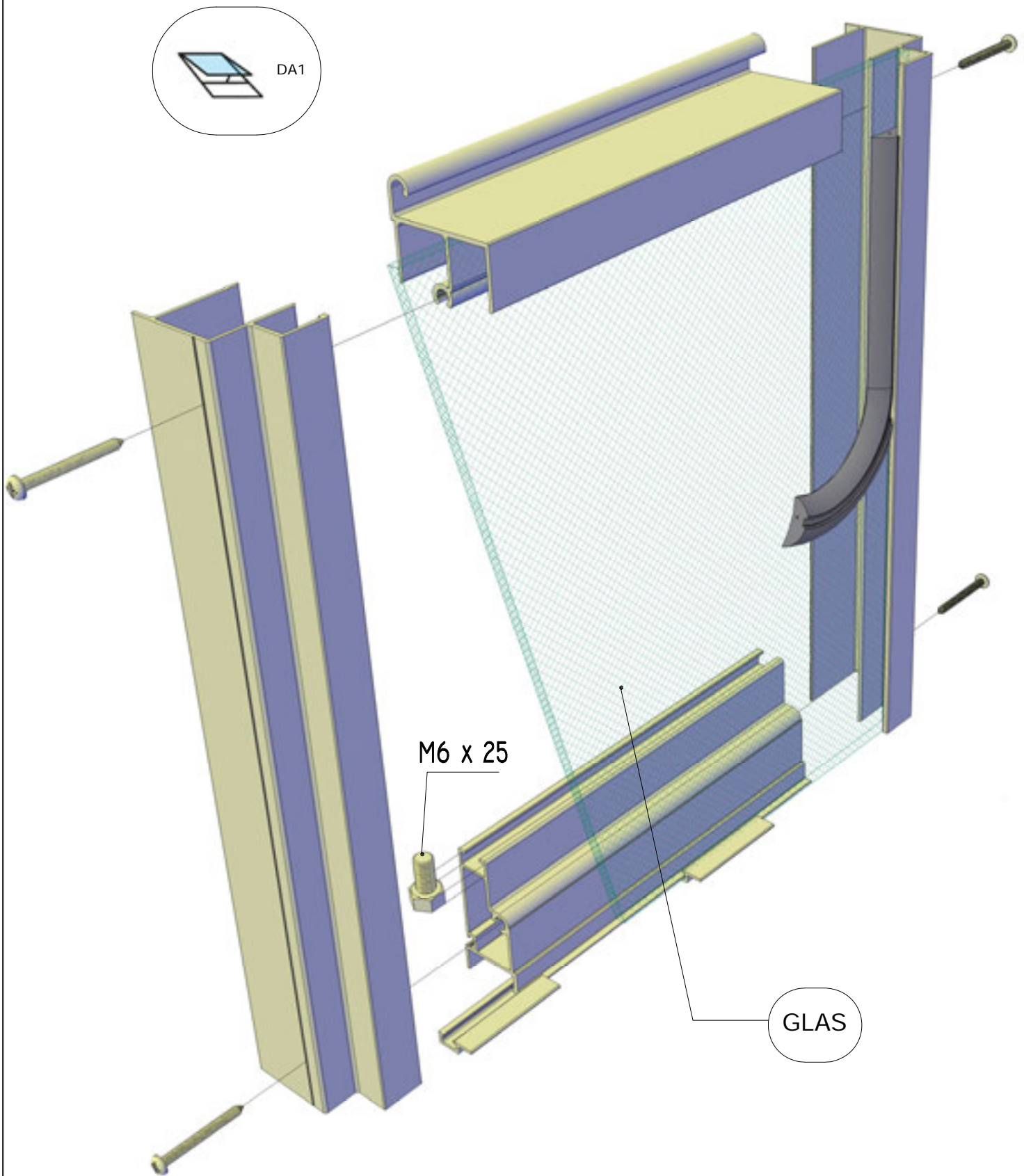


E 400330

GLAS

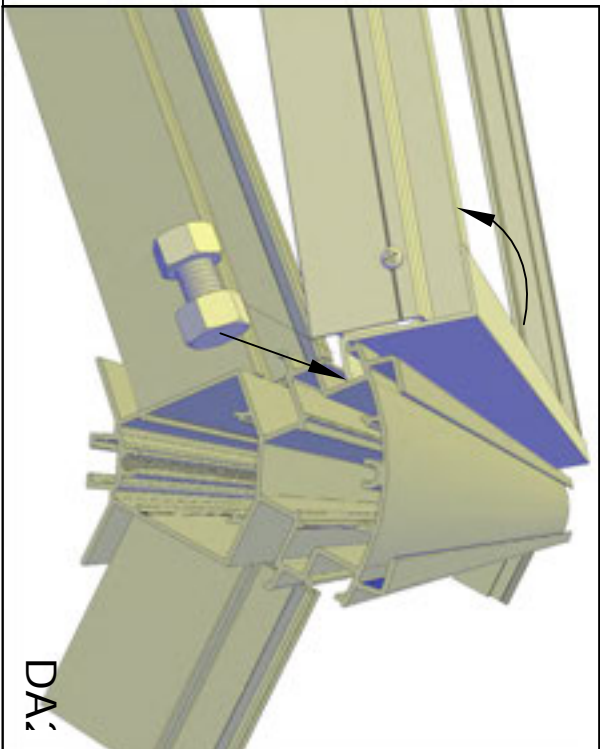
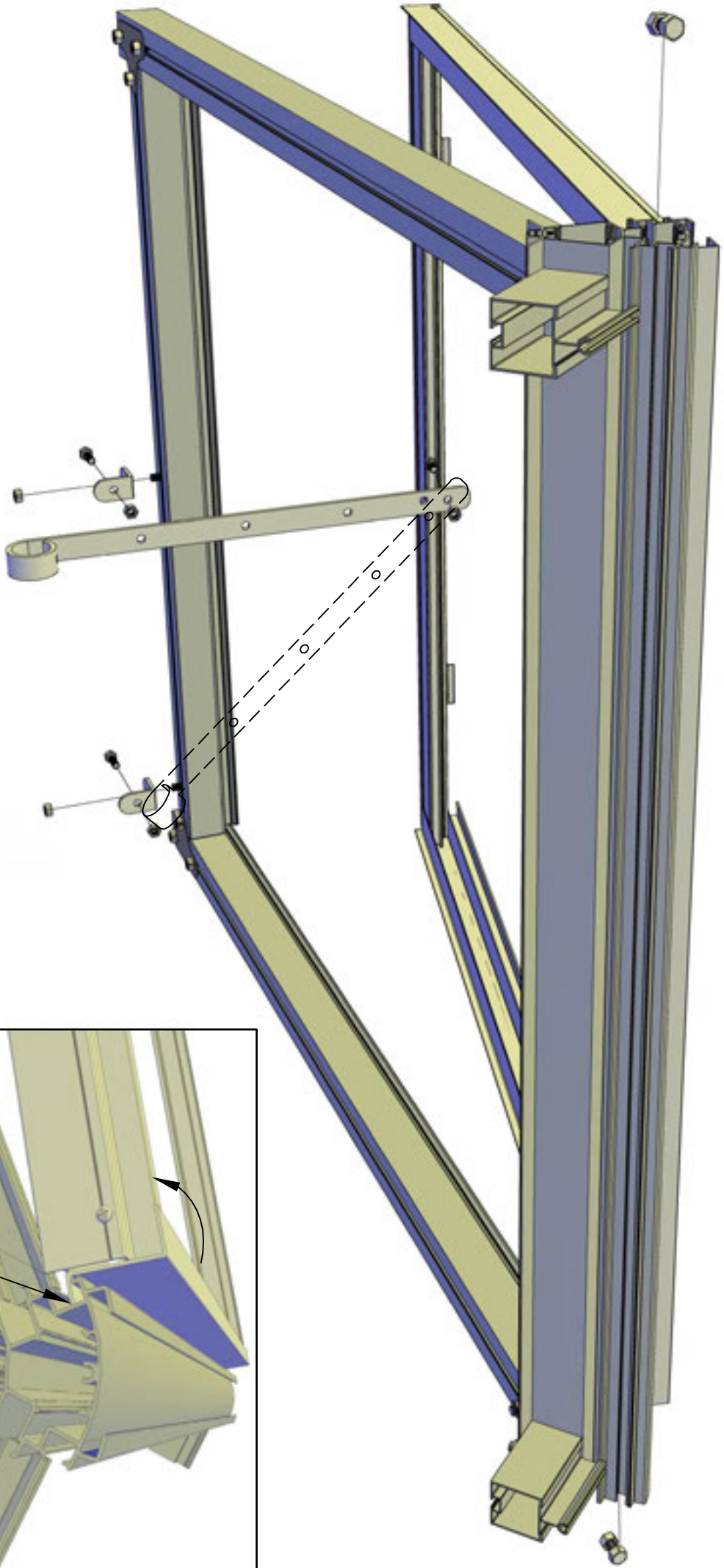
OPTION !

Dakraam-Lucarne-Dachfenster-Roofwindow-Tagvindue
Takluke-Takfönster-Finestra del tetto

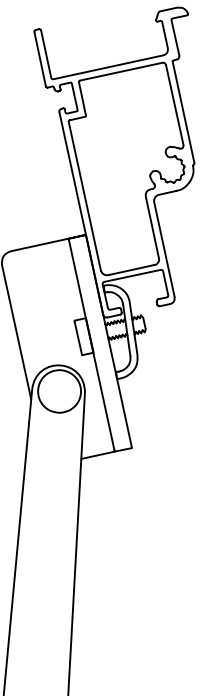
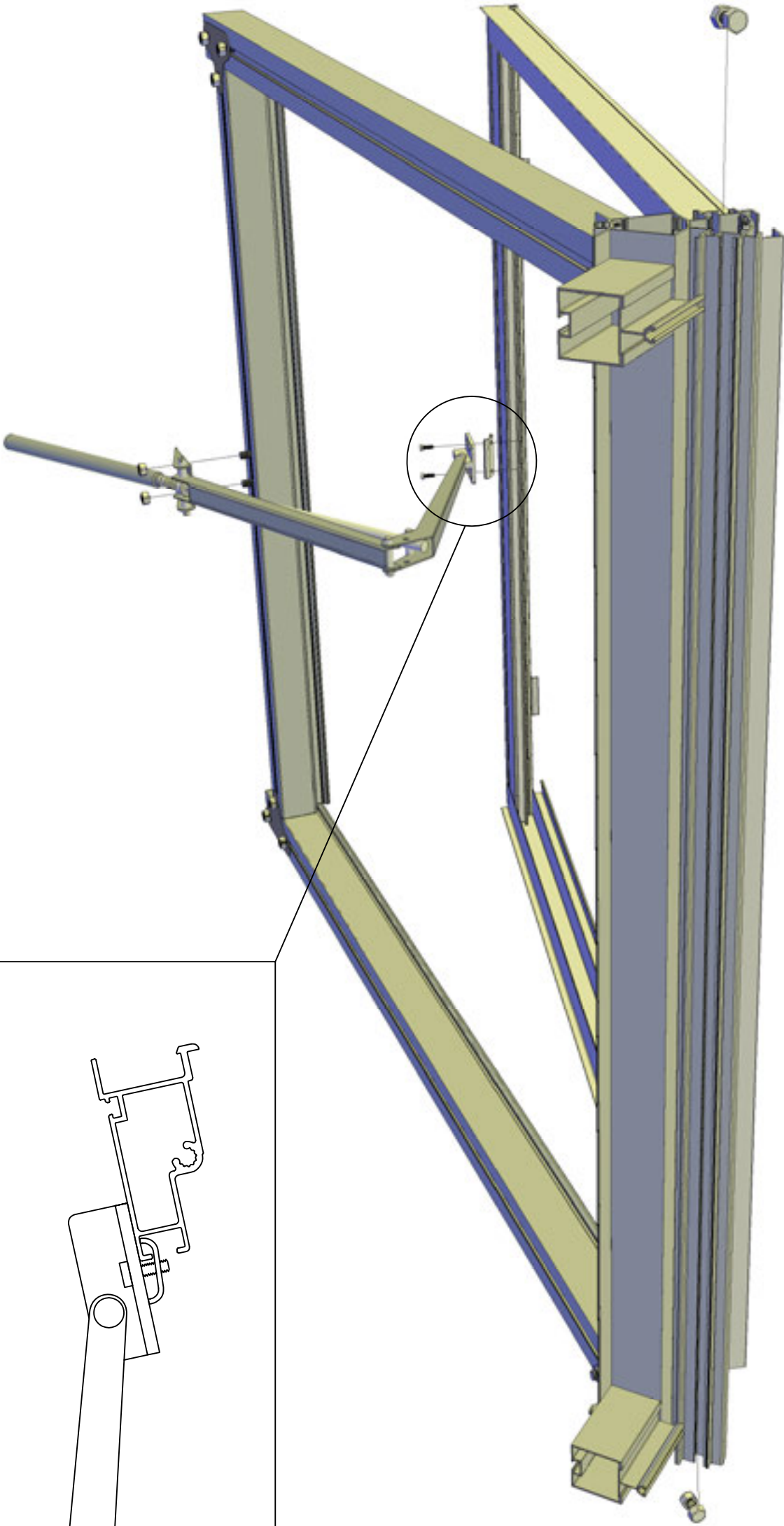


RUBBER E400330

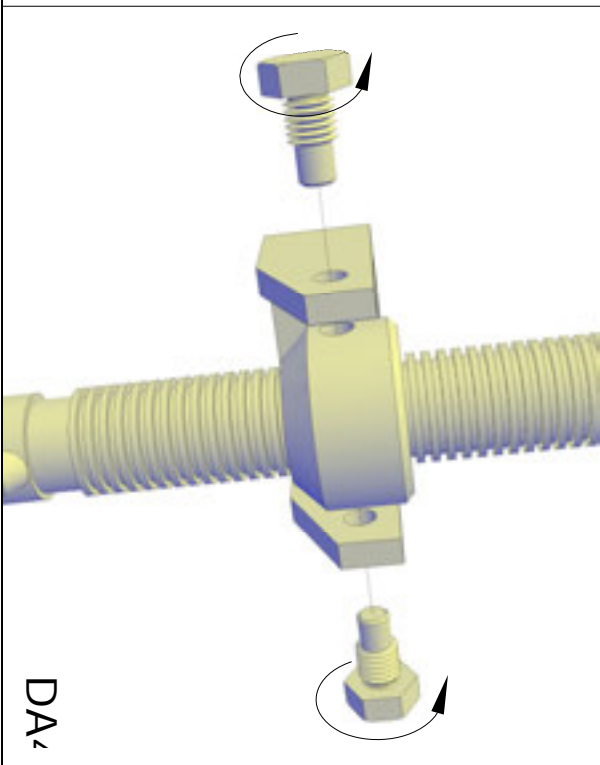
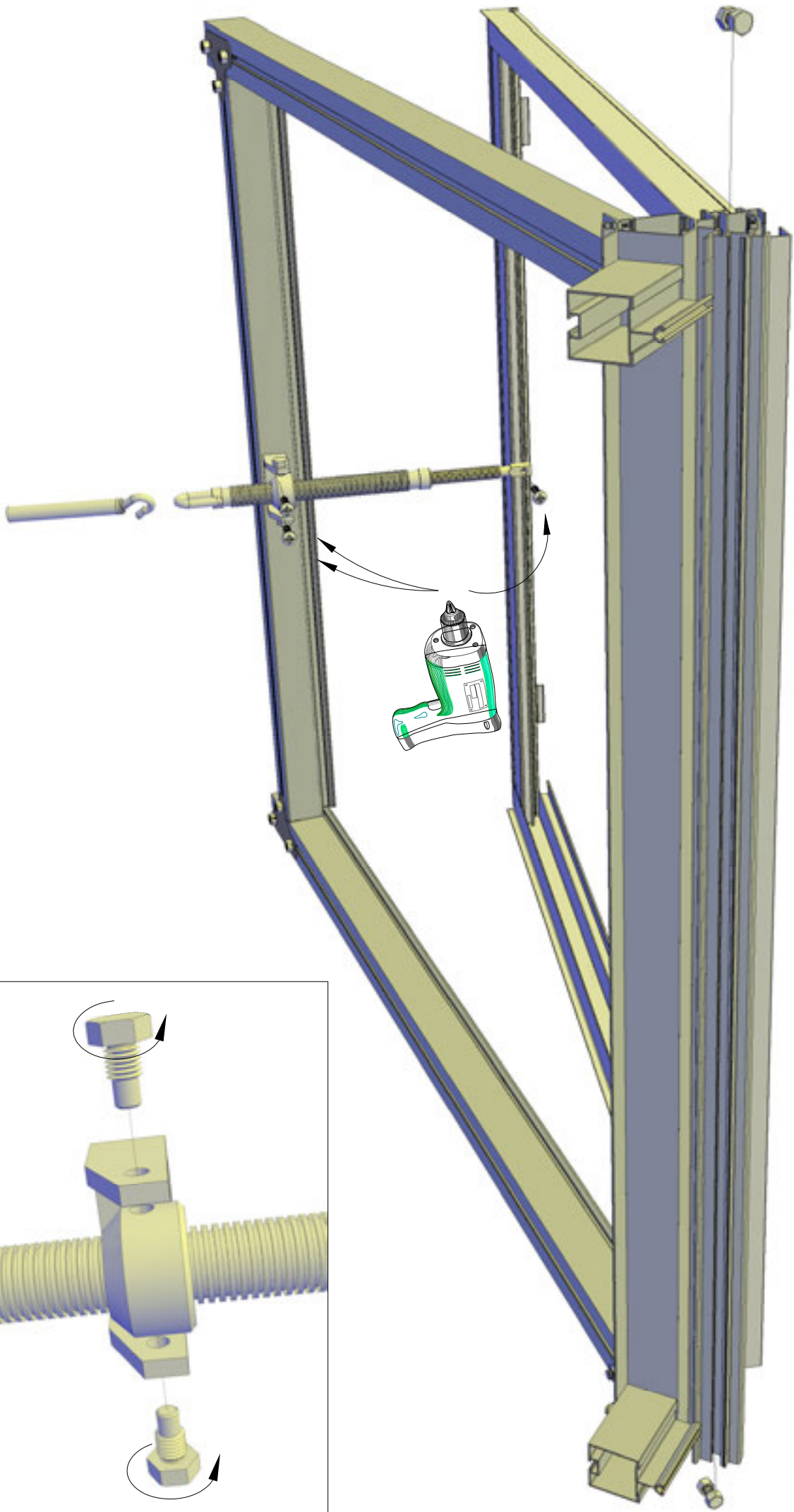
DA1



DA:



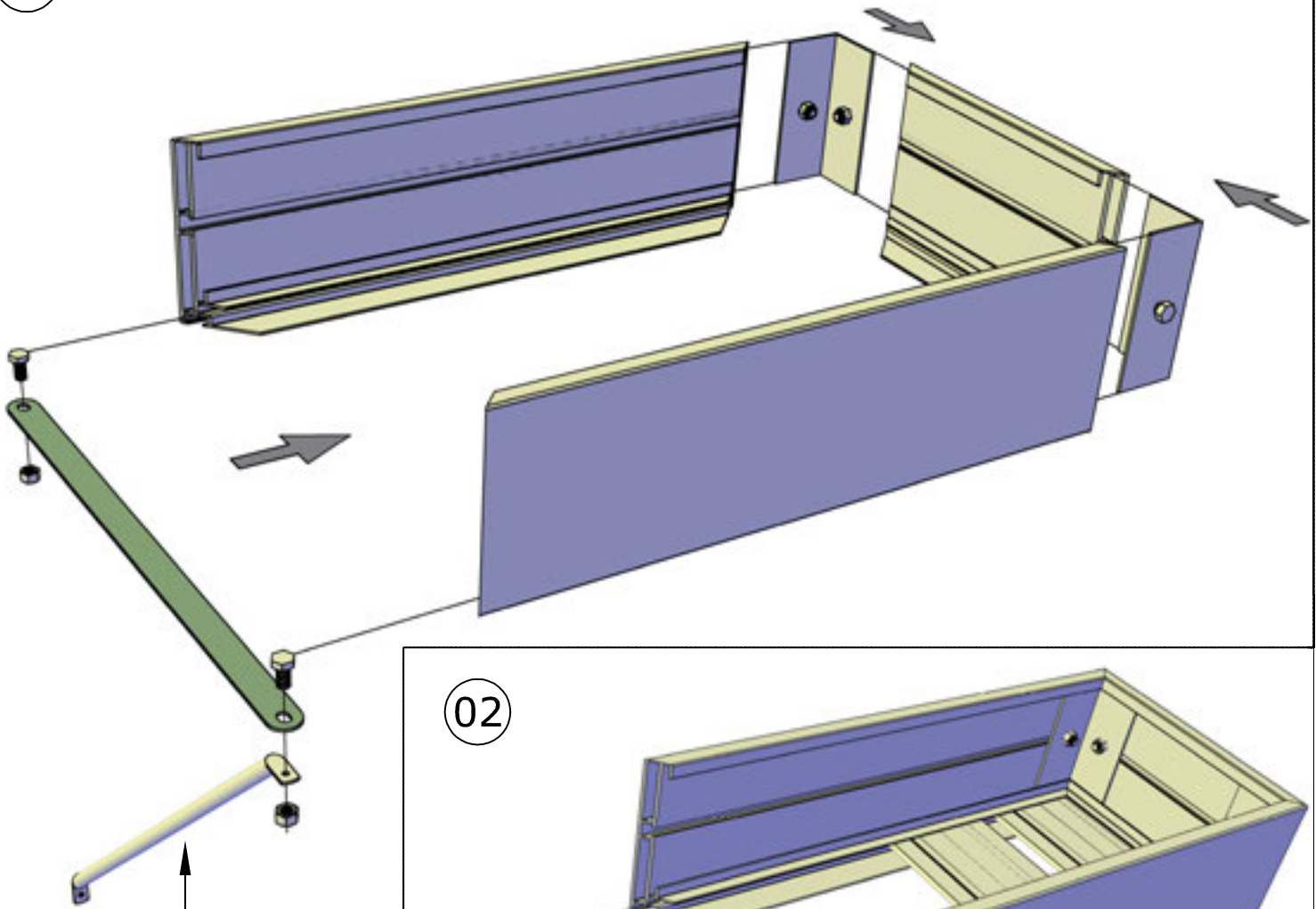
DA:



DA2

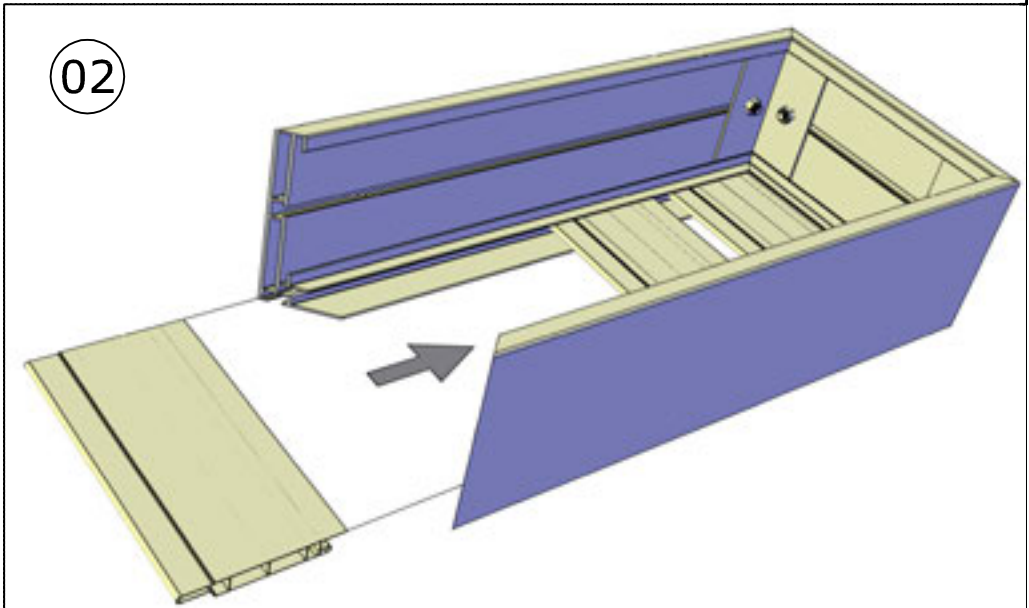
Zaibak-Bac de Culture-Kulturkübel-Seedbed-Blomsterbakke Dyrkningskasse-Såbädd-Bancale da semina

01

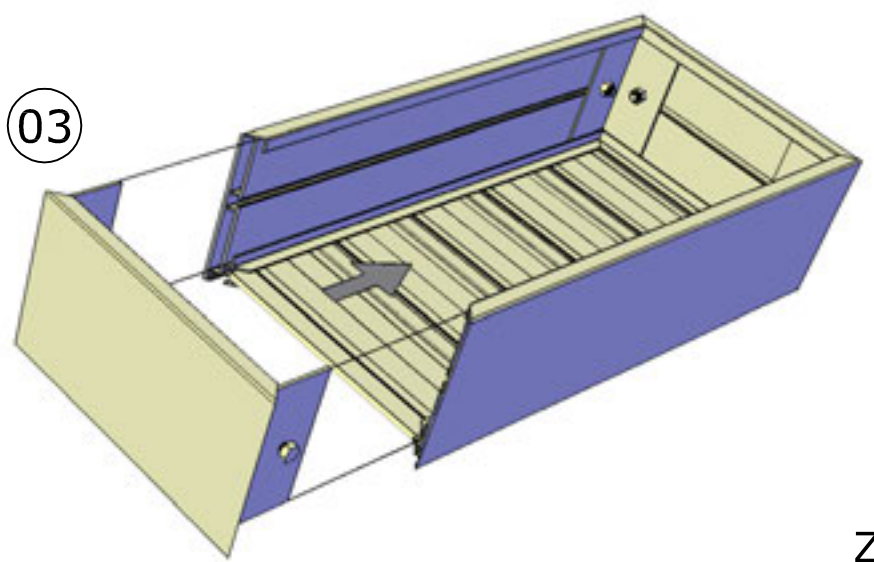


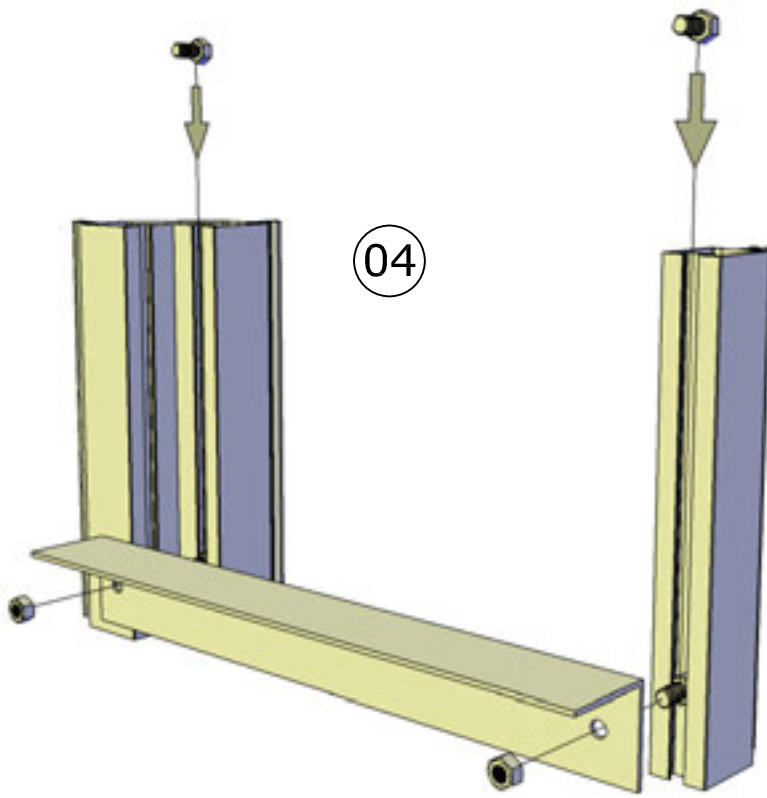
HELIOS
ARCADIA >3,5M

02

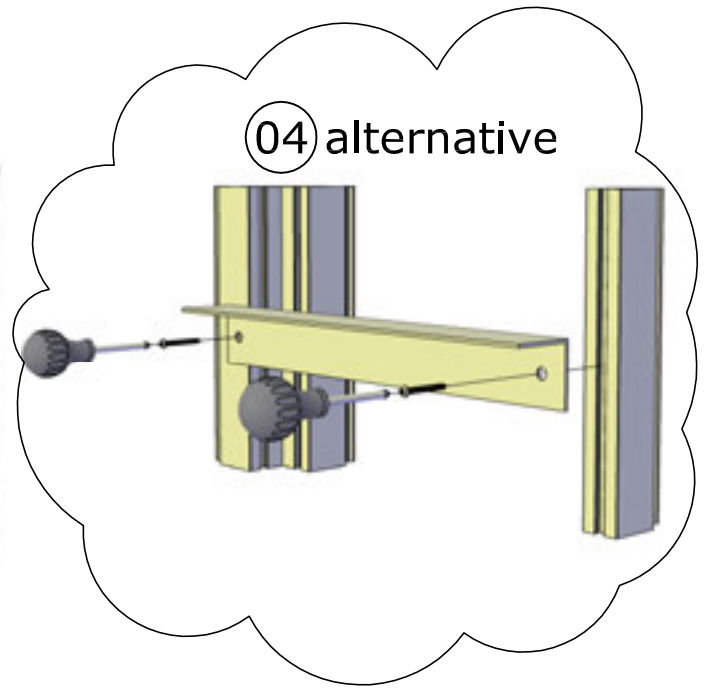


03

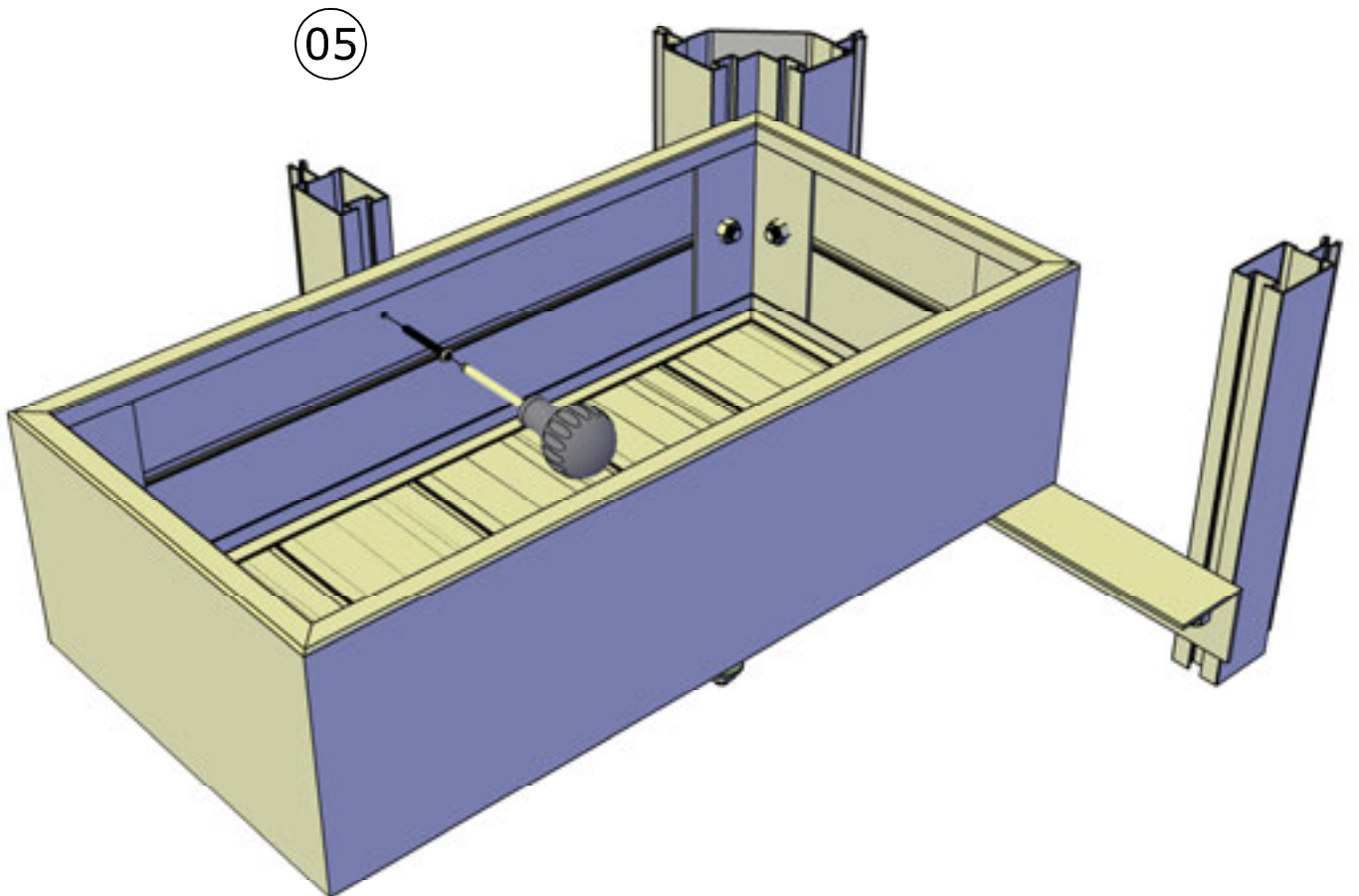




04

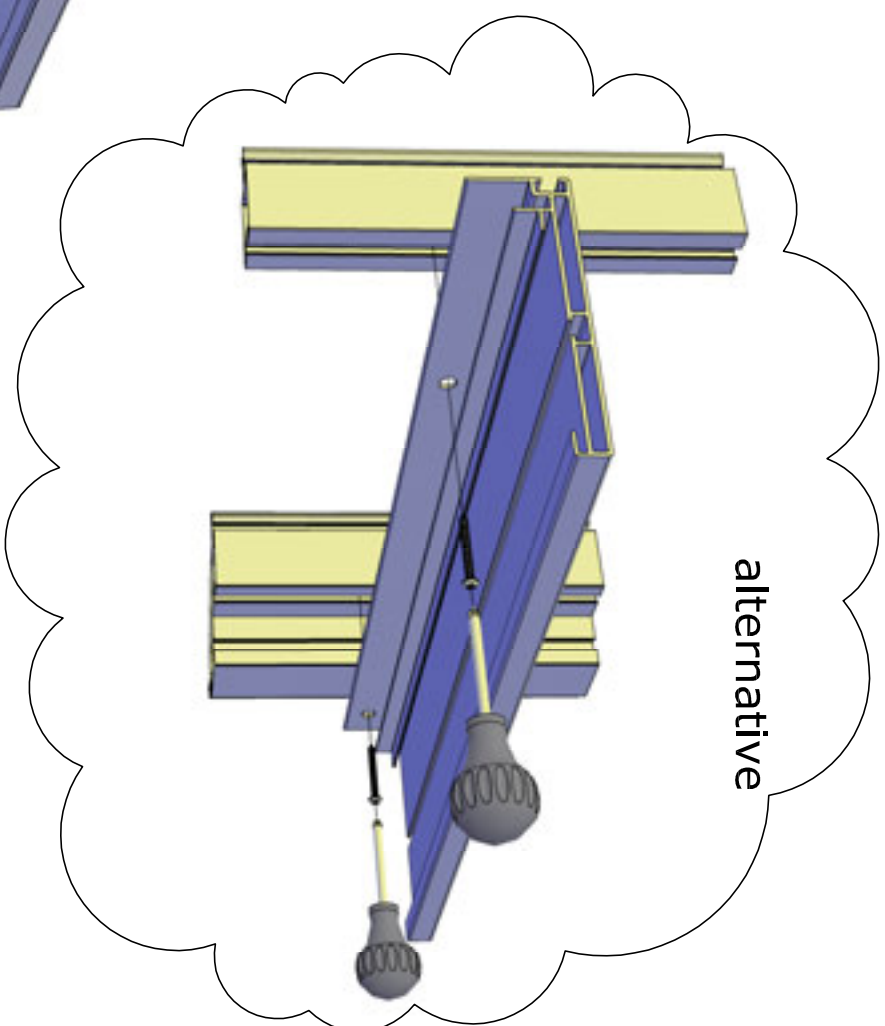
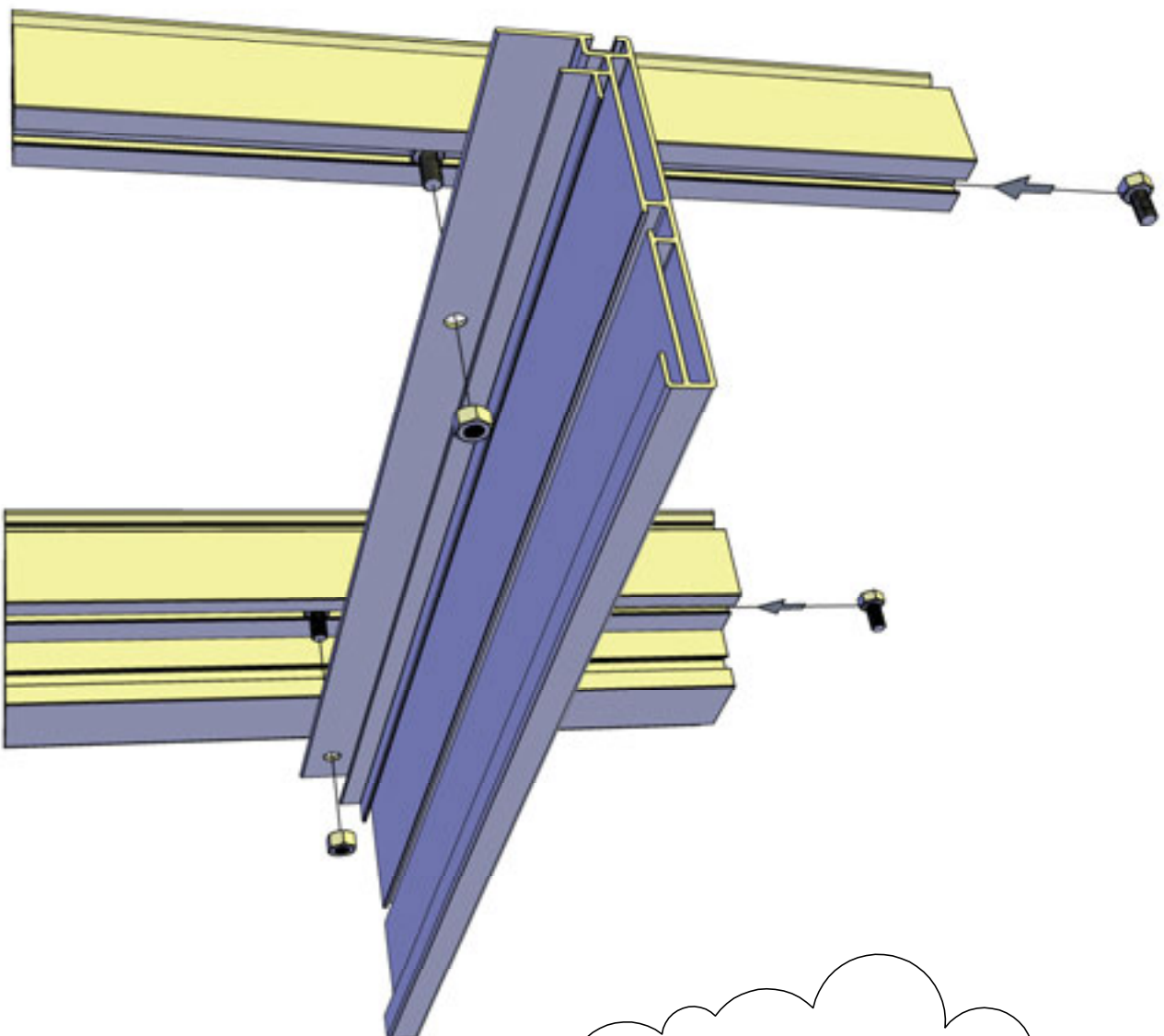


04 alternative





05

Schap - Etapère - Abstellbord - Shelf - Hyide - Hyller - Hyllor - Ripiano di appoggio

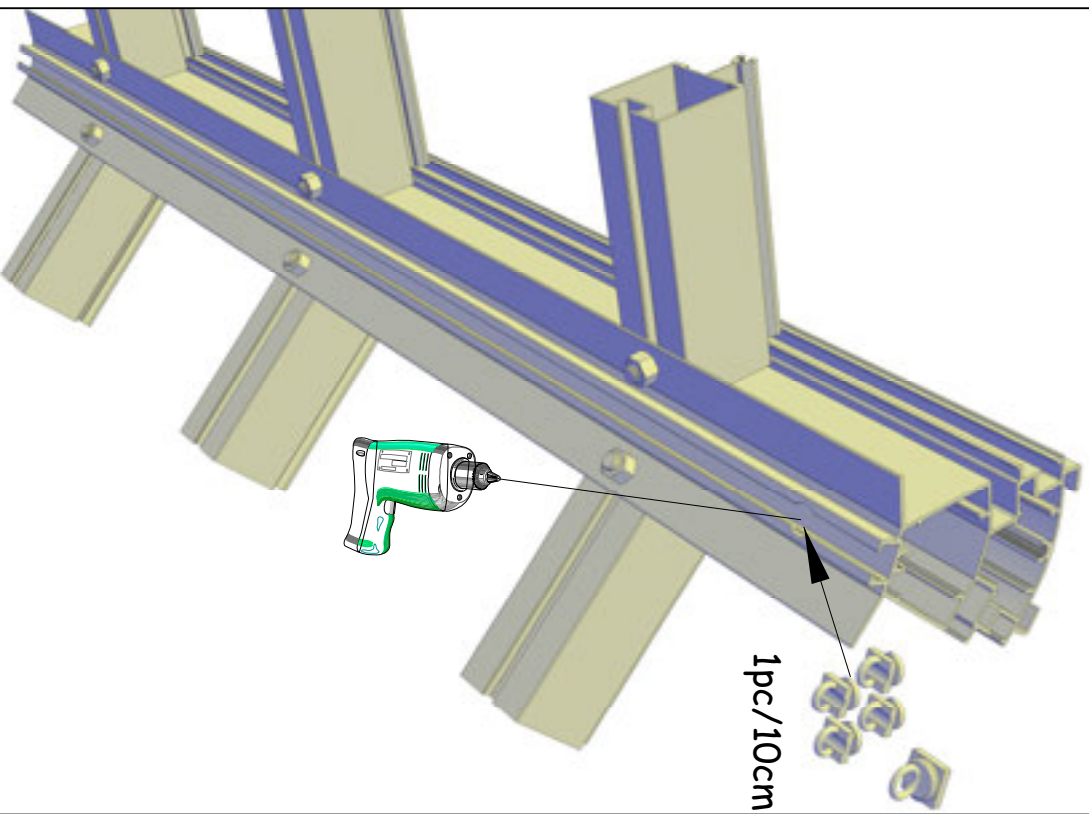


alternative

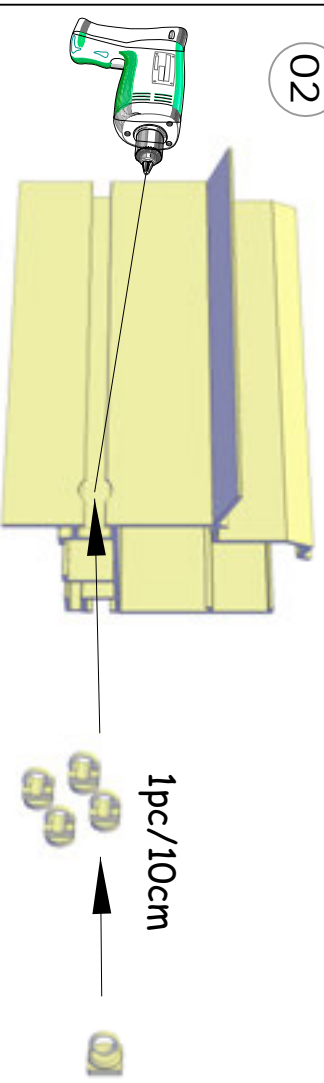
Schermdoek - Toile d' ombrage - Strahlenschutz - Sunscreen
 Solskærm-Solskjerm-Telo ombreggiante scorrevole - Skuggväv

TYPE	SUN236_73	SUN310_73	SUN236_300	SUN310_300
	24 pcs	24 pcs	93 pcs	93 pcs
	24 pcs	24 pcs	93 pcs	93 pcs

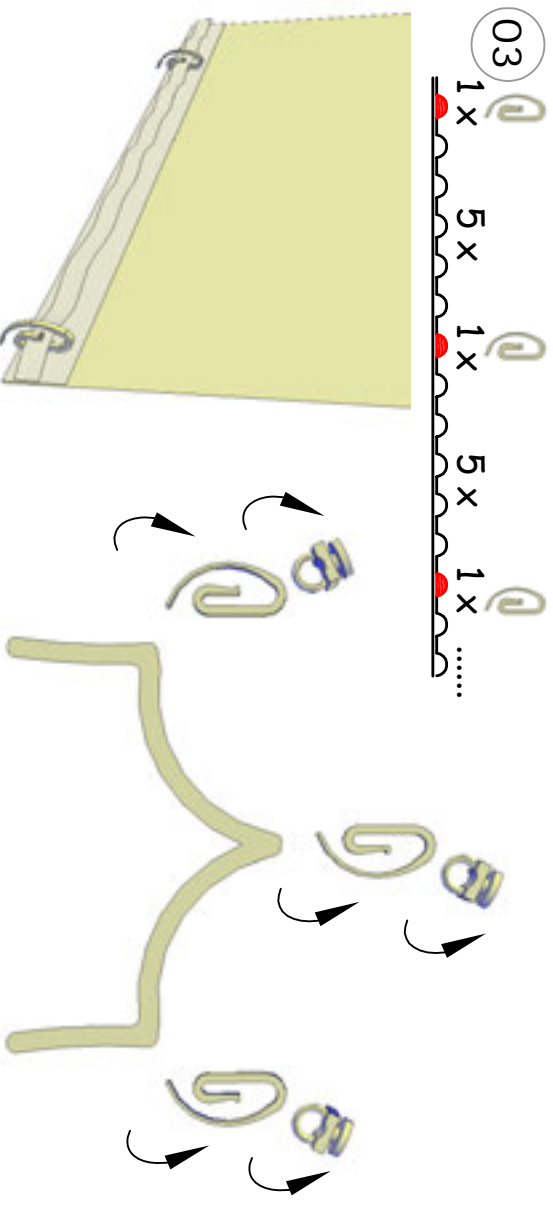
01



02



03

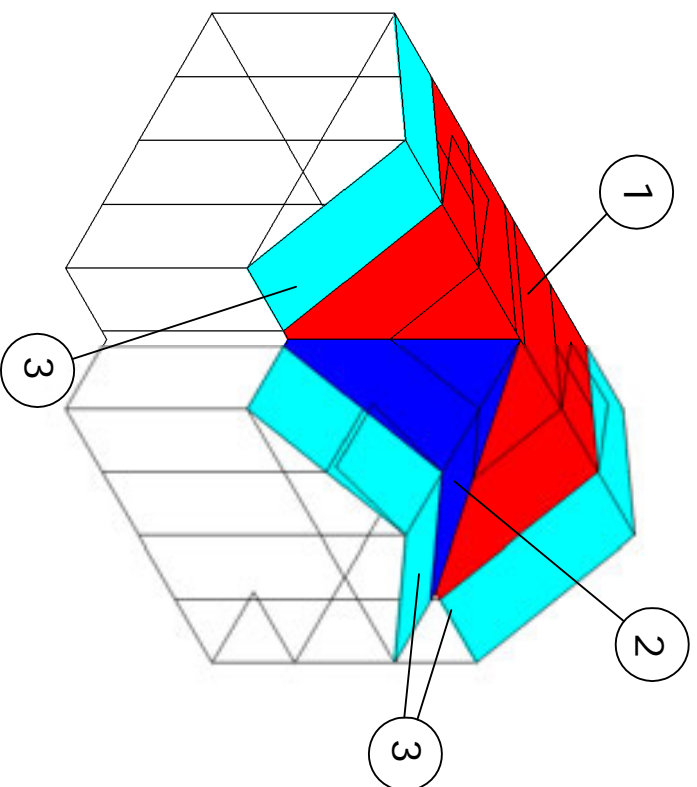


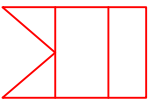


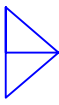





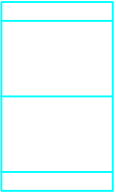


SD1

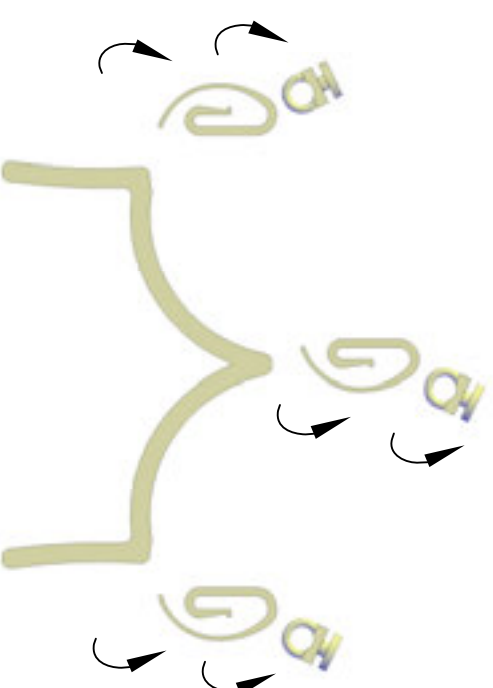
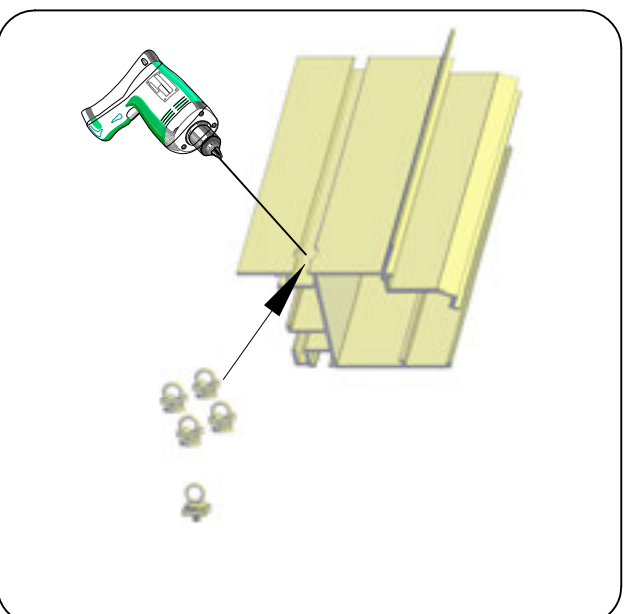
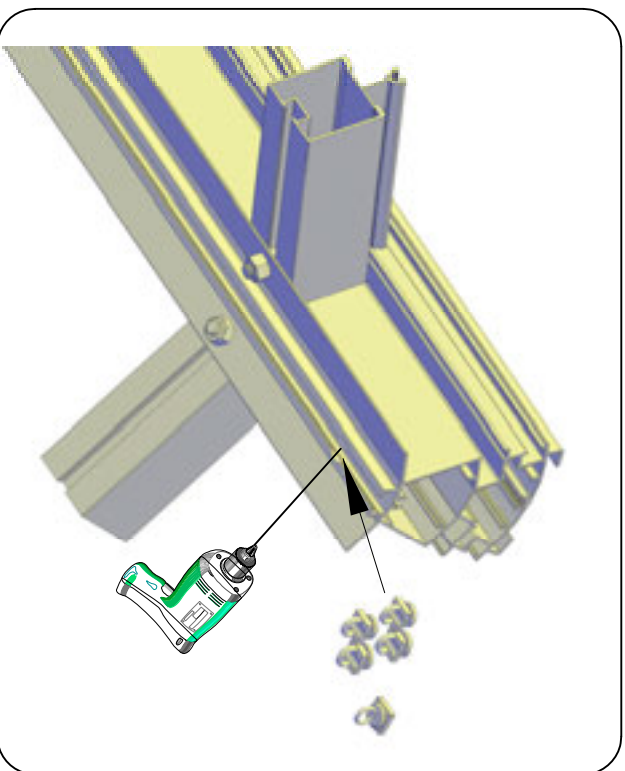
Schermdoek - Toile d'ombrage - Strahlenschutz - Sunscreen
 Solskærm-Solskjerm-Telo ombreggianti scorrevole - Skuggväv

SUN236

SUN310



1			72 pcs	91 pcs
			72 pcs	91 pcs
2			52 pcs	66 pcs
			52 pcs	66 pcs
3			24 pcs	24 pcs
			24 pcs	24 pcs
			93 pcs	93 pcs
			93 pcs	93 pcs



Janssens NV Mechelsesteenweg 388, B-2500 Lier Belgium
(T) +32 15 30 67 80 (W) www.janssens-alusystems.be (E) info@janssens-alusystems.be